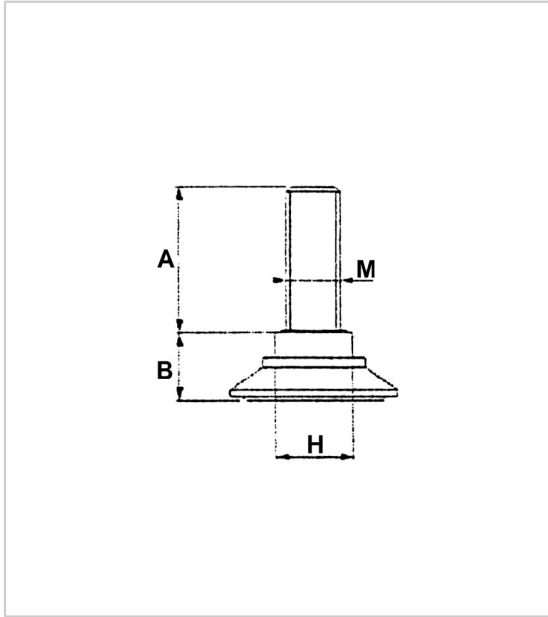


VÉRIN DE RÉGLAGE

ITAR



Vérin de réglage.

Embase ABS noir.

Tige filetée acier zingué.

RÉFÉRENCE	DIAMÈTRE EMBASE	HAUTEUR DE LA BASE	TIGE	PRIX HT	PRIX TTC	UNITÉ DE VENTE
216 16000 02502	30 mm	15 mm	M8 x 25 mm	1,47 €	1,76 €	l'unité
216 16010 02502	30 mm	15 mm	M10 x 25 mm	1,47 €	1,76 €	l'unité
216 16040 05002	40 mm	16 mm	M10 x 50 mm	1,78 €	2,14 €	l'unité

Tarifs valables le 23/04/2024
<https://www.qama.fr/verin-de-reglage-p2379>



45 000 références
dont 30 000 disponibles
en stock



Livraison offerte
dès 79€ HT d'achat



Toute commande passée
avant 15h est expédiée
le jour même



Un service client
toujours à votre écoute