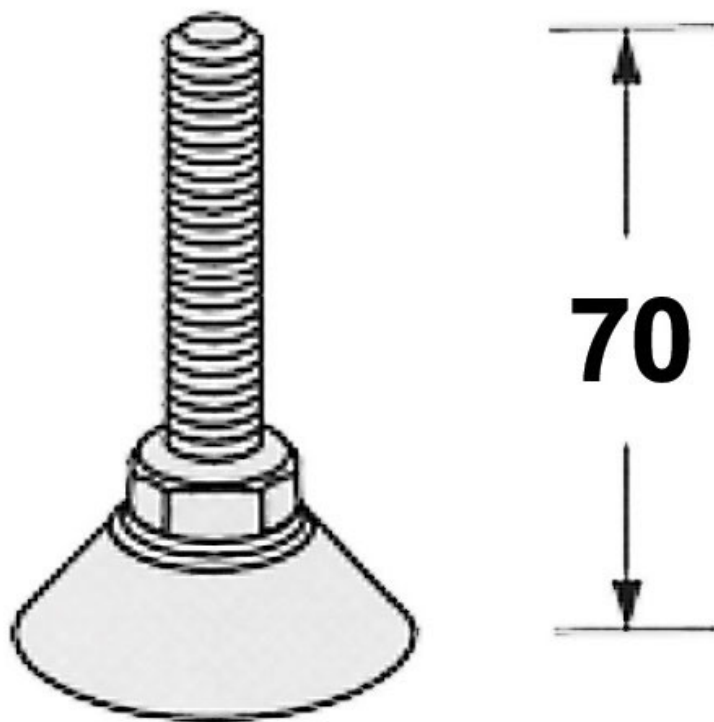


VÉRIN DE RÉGLAGE M10

SHOPTEC

shoptec®



<https://www.qama.fr/verin-de-reglage-p11053>



Tel : 02 43 13 49 49

Fax : 02 43 30 26 16

www.qama.fr