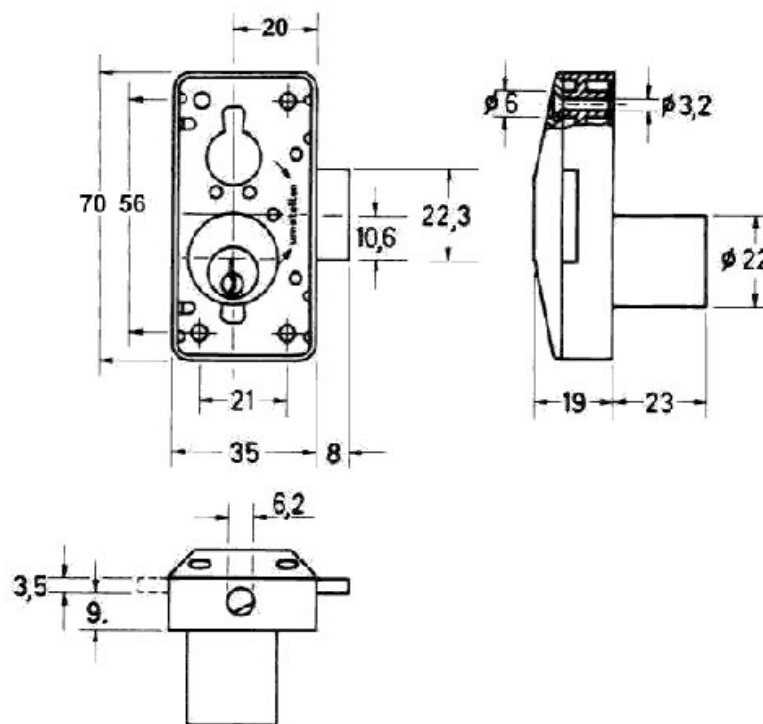


# TRINGLE Ø6 ACIER

JUNIE



<https://www.qama.fr/tringle-diam6-acier-p2822>



Tel : 02 43 13 49 49

Fax : 02 43 30 26 16

[www.qama.fr](http://www.qama.fr)