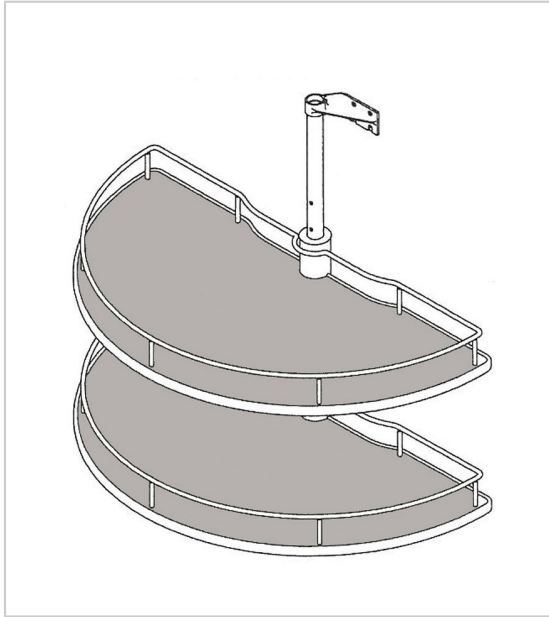


TOURNIQUET 1/2 LUNE

INOXA INDUSTRIE



Pour caisson d'angle droit.

- Ensemble complet comprenant :
- 2 plateaux mélaminés avec bordure et galerie acier chromé
- 1 axe hauteur maxi 615 mm

RÉFÉRENCE	DÉCOR	DIAMÈTRE	LARGEUR DE PASSAGE MINI	POUR CAISSON DE LARGEUR	UNITÉ DE VENTE
138 43010 80001	Blanc	660 mm	400 mm	800 mm	l'unité
138 43010 80010	Gris	660 mm	400 mm	800 mm	l'unité
138 43010 90001	Blanc	760 mm	450 mm	900 mm	l'unité
138 43010 90010	Gris	760 mm	450 mm	900 mm	l'unité

Caractéristiques :

- Charge : 15 kg
- Hauteur intérieur de caisson maxi : 615 mm
- Matériau : Mélaminé / Acier
- Nombre de plateaux : 2

Tarifs valables le 17/04/2024
<https://www.qama.fr/tourniquet-12-lune-p31412>



45 000 références
dont 30 000 disponibles
en stock



Livraison offerte
dès 79€ HT d'achat



Toute commande passée
avant 15h est expédiée
le jour même



Un service client
toujours à votre écoute