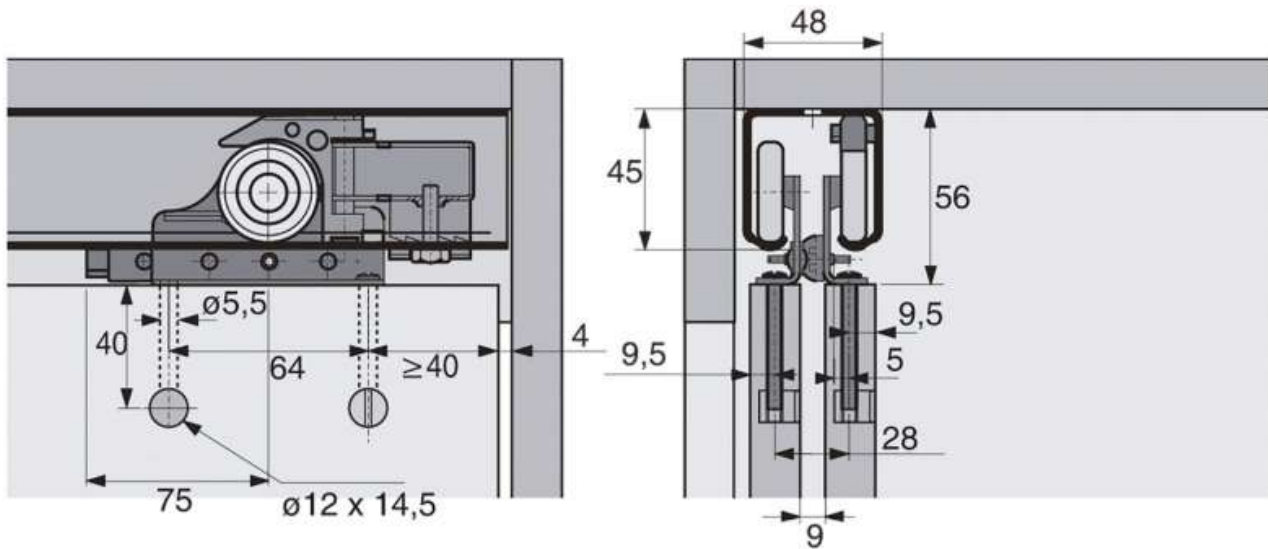


TOPLINE 1 - COULISSANT PAR LE HAUT 2 OU 3 VANTAUX 50 KGS

HETTICH



<https://www.qama.fr/topline-1-unite-2-portes-500n-ou-3-portes-500n-p27256>



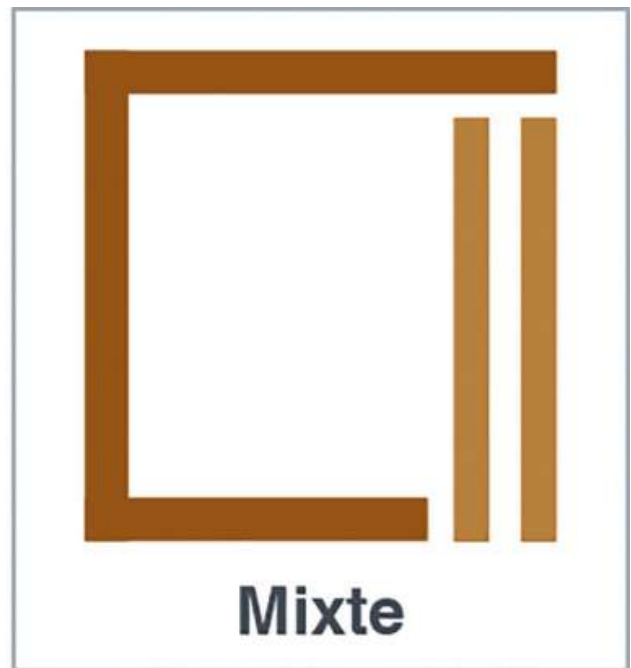
Tel : 02 43 13 49 49

Fax : 02 43 30 26 16

www.qama.fr

TOPLINE 1 - COULISSANT PAR LE HAUT 2 OU 3 VANTAUX 50 KGS

HETTICH



<https://www.qama.fr/topline-1-unite-2-portes-500n-ou-3-portes-500n-p27256>



Tel : 02 43 13 49 49

Fax : 02 43 30 26 16

www.qama.fr