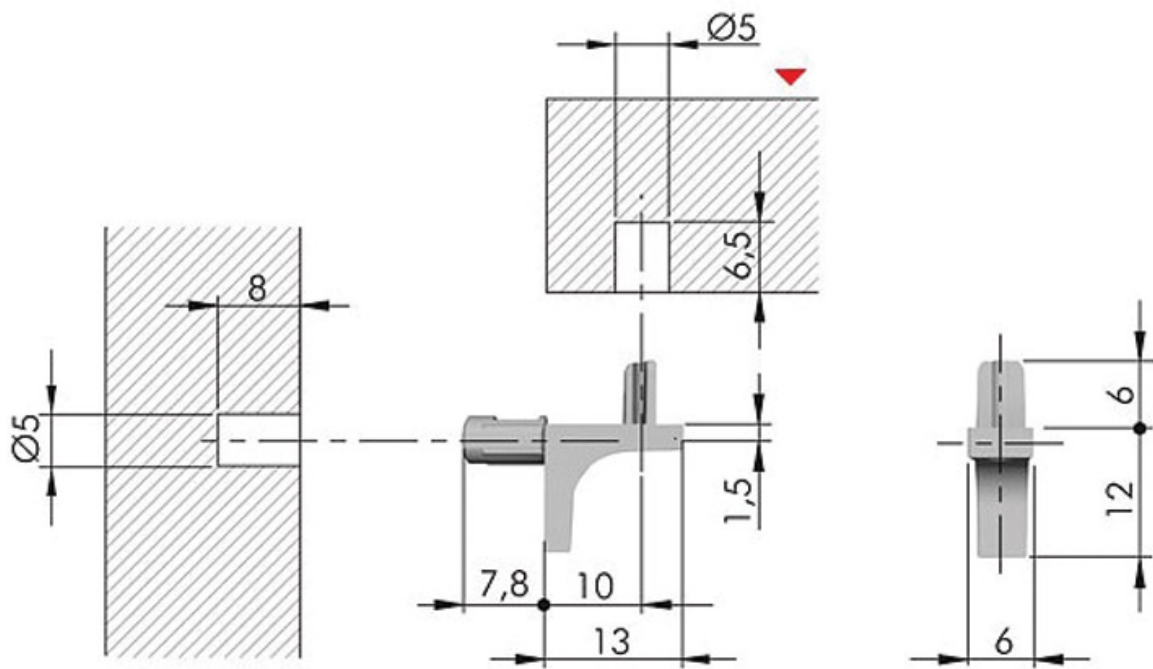


TAQUET 2 TOURILLONS Ø 5MM

ITALIANA FERRAMENTA



<https://www.qama.fr/taquet-2-tourillons-p64584>



Tel : 02 43 13 49 49

Fax : 02 43 30 26 16

www.qama.fr