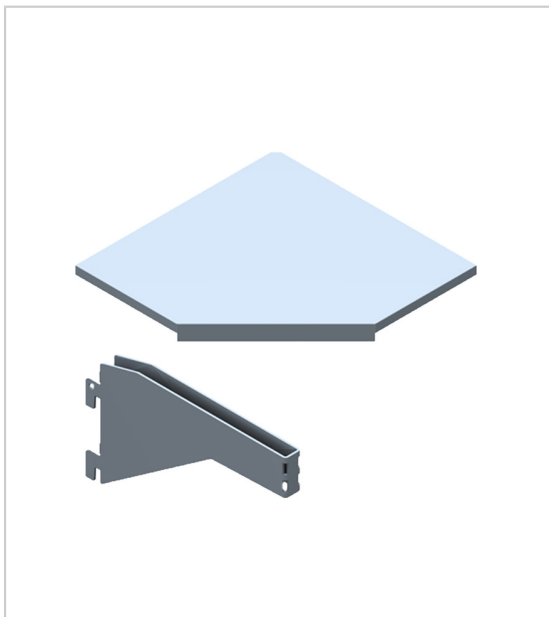


TABLETTE MÉTALLIQUE D'ANGLE MEDIC STORAGE

SHOPTEC



Tablette métallique fixe pour angle entre 2 gondoles.

Peut servir de plan de travail, posée en milieu de hauteur de gondole.

Livré avec support arrière à fixer sur une colonne d'angle réf. 740 90000 21101.

Pour les fixations latérales sur montants de gondoles, utiliser 2 consoles réf. 740 96000 04001 ou 740 96000 05001 (à commander séparément).

RÉFÉRENCE	PROFONDEUR	PRIX HT	PRIX TTC	UNITÉ DE VENTE
740 98350 08001	400 mm	150,77 €	180,92 €	l'unité
740 98400 08001	500 mm	161,13 €	193,36 €	l'unité

Caractéristiques :

- Charge maxi : 20 kg
- Décor : Blanc
- Largeur : 800 mm
- RAL : 9003

Tarifs valables le 23/04/2024
<https://www.qama.fr/tablette-metallique-d-angle-p65081>



45 000 références
dont 30 000 disponibles
en stock



Livraison offerte
dès 79€ HT d'achat



Toute commande passée
avant 15h est expédiée
le jour même



Un service client
toujours à votre écoute