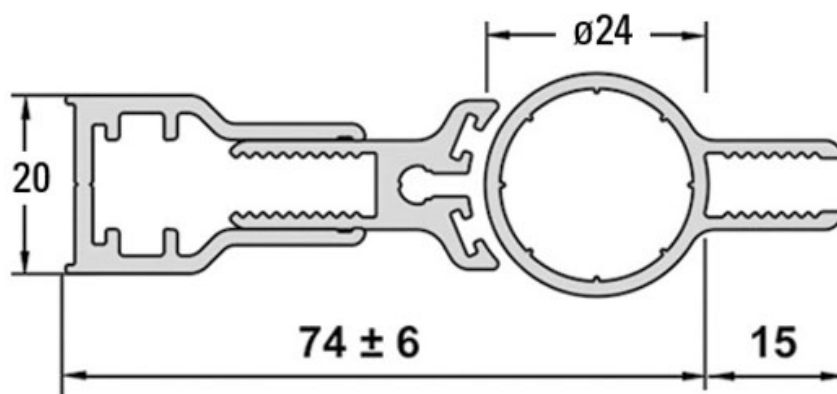


# SYSTÈME PARE-DOUCHE VERRE / MUR

ITAR



<https://www.qama.fr/systeme-pare-douche-verre---mur-p59595>



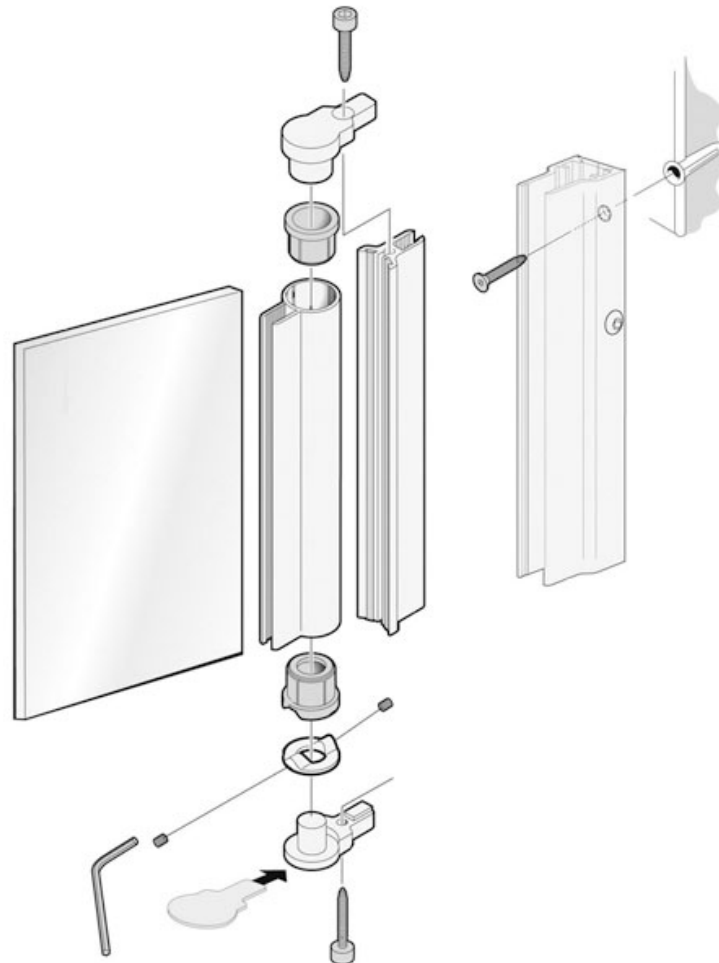
Tel : 02 43 13 49 49

Fax : 02 43 30 26 16

[www.qama.fr](http://www.qama.fr)

# SYSTÈME PARE-DOUCHE VERRE / MUR

ITAR



<https://www.qama.fr/systeme-pare-douche-verre---mur-p59595>



Tel : 02 43 13 49 49

Fax : 02 43 30 26 16

[www.qama.fr](http://www.qama.fr)