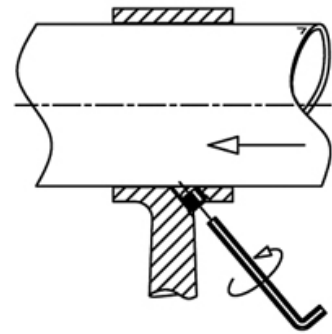
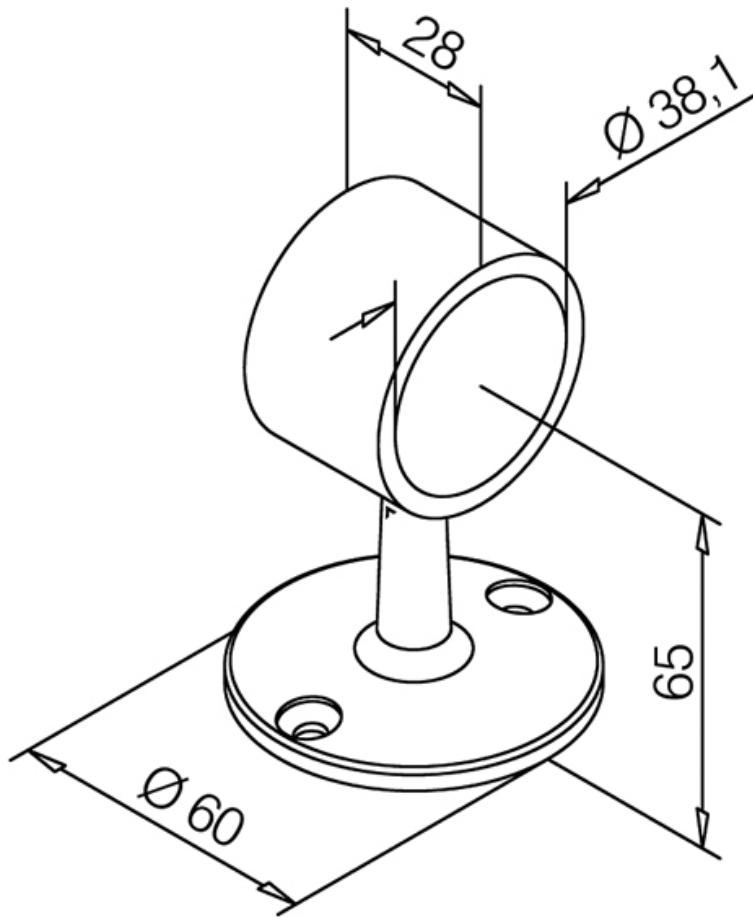


SUPPORT MAIN COURANTE TRAVERSANT

MB2



<https://www.qama.fr/support-main-courante-traversant-p10457>



Tel : 02 43 13 49 49

Fax : 02 43 30 26 16

www.qama.fr