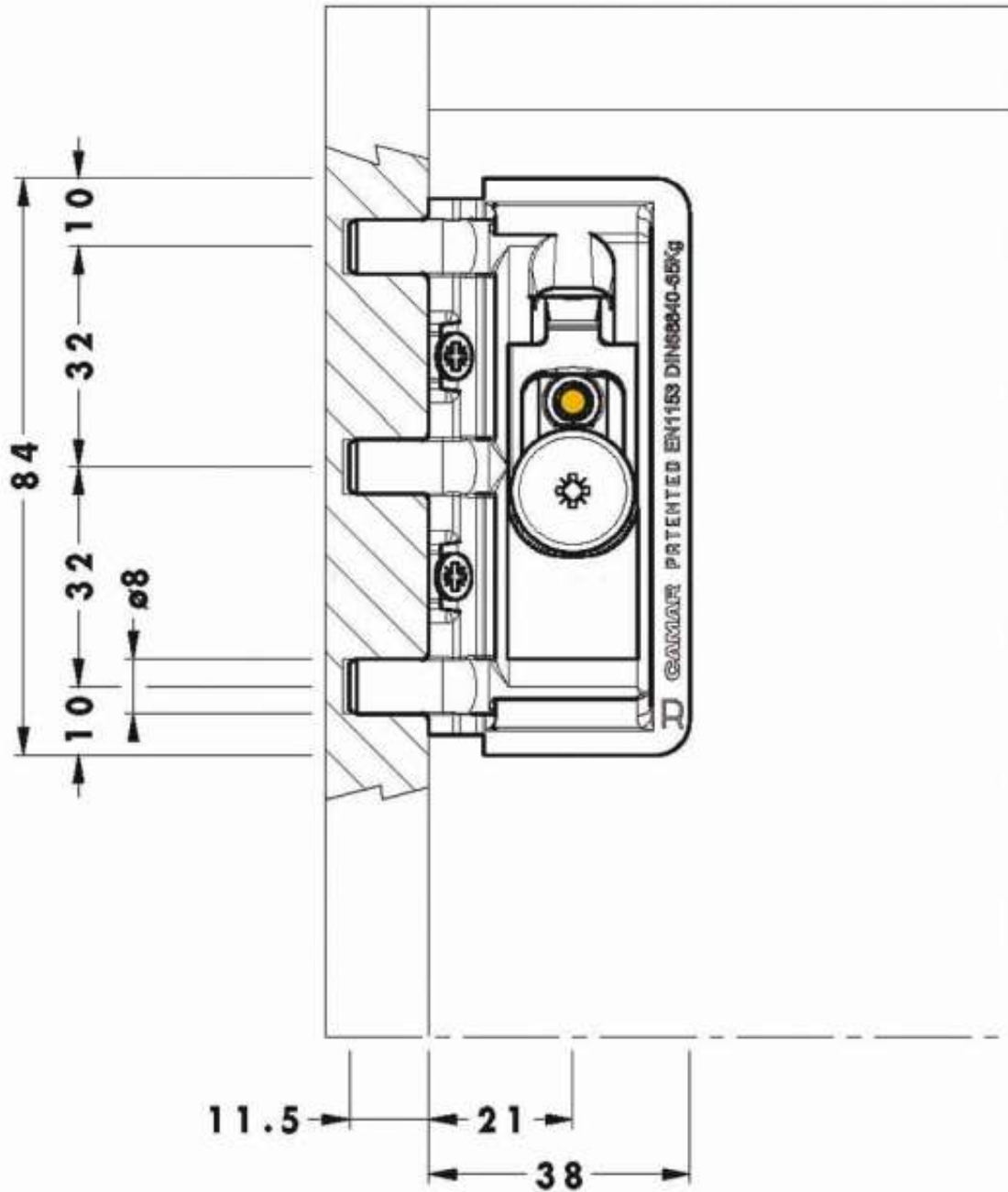


SUPPORT INVISIBLE ÉLÉMENT HAUT

CAMAR



<https://www.qama.fr/support-invisible-element-haut-p31054>



Tel : 02 43 13 49 49

Fax : 02 43 30 26 16

www.qama.fr