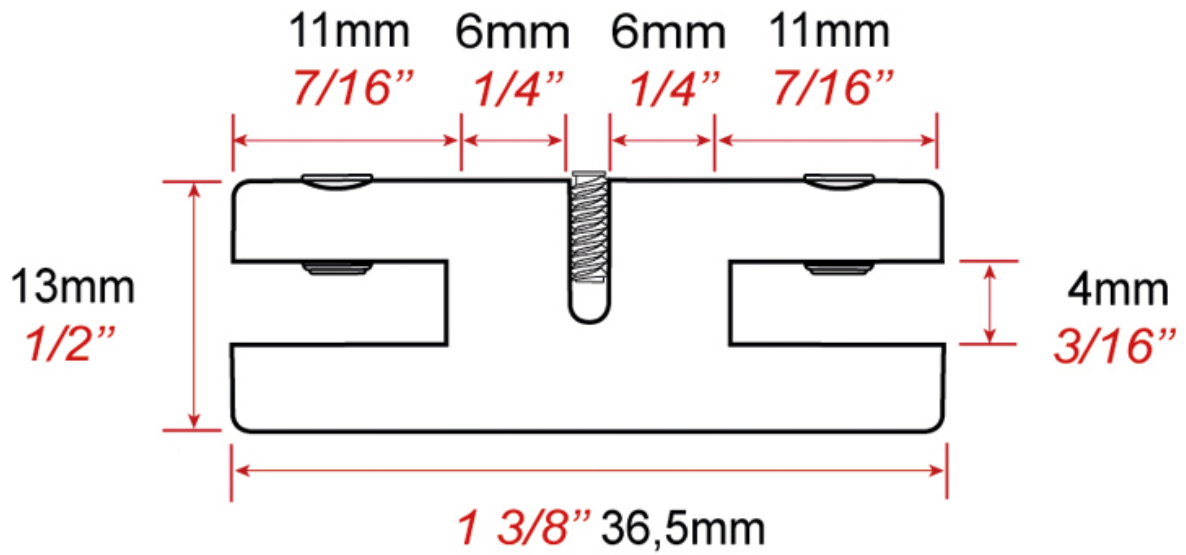


SUPPORT DOUBLE PINCE PORTE-AFFICHES POUR CÂBLE 1,5MM

ITAR



<https://www.qama.fr/support-double-diam12-pour-pochette-porte-affiche-p5194>



Tel : 02 43 13 49 49

Fax : 02 43 30 26 16

www.qama.fr