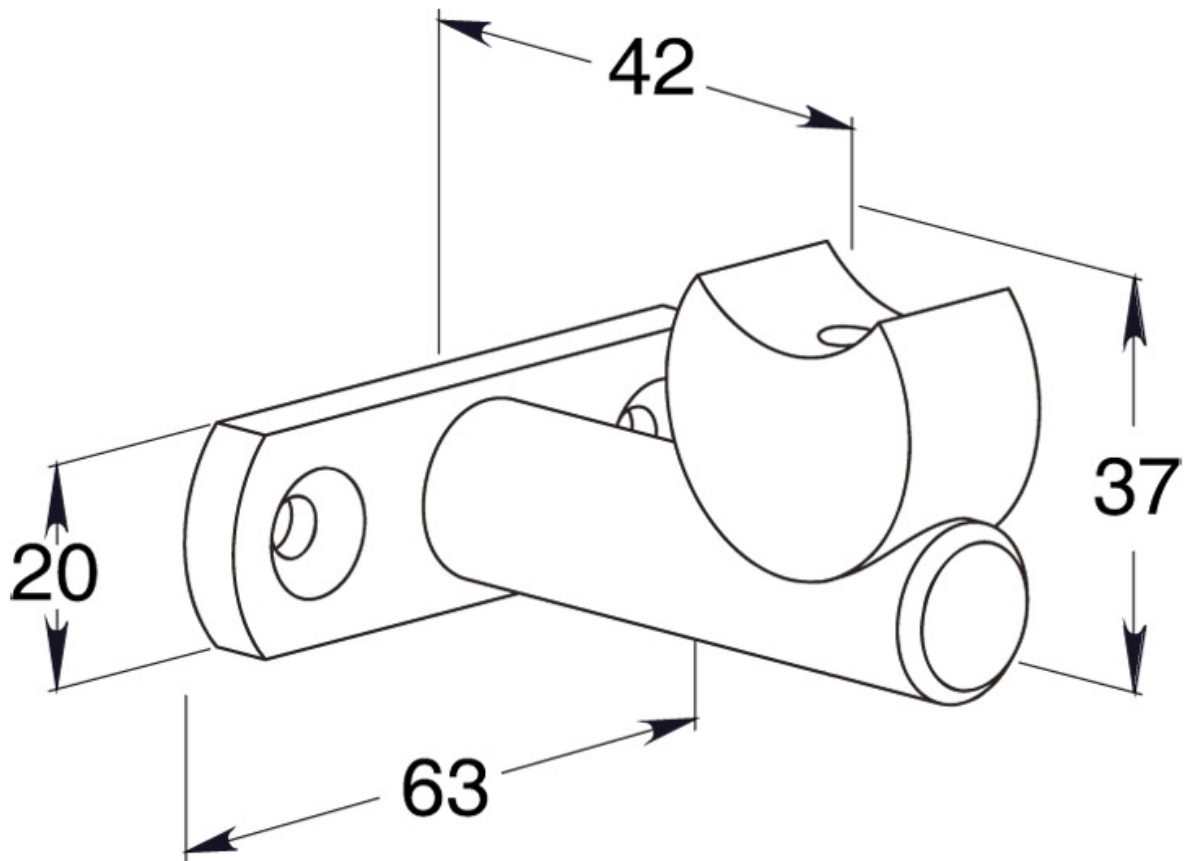


# SUPPORT DE BARRE D'ÉCHELLE

CUIVRINOX



<https://www.qama.fr/support-de-barre-d-echelle-p5110>



Tel : 02 43 13 49 49

Fax : 02 43 30 26 16

[www.qama.fr](http://www.qama.fr)