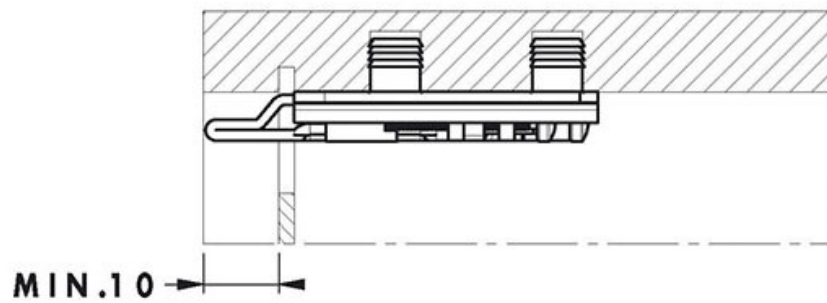
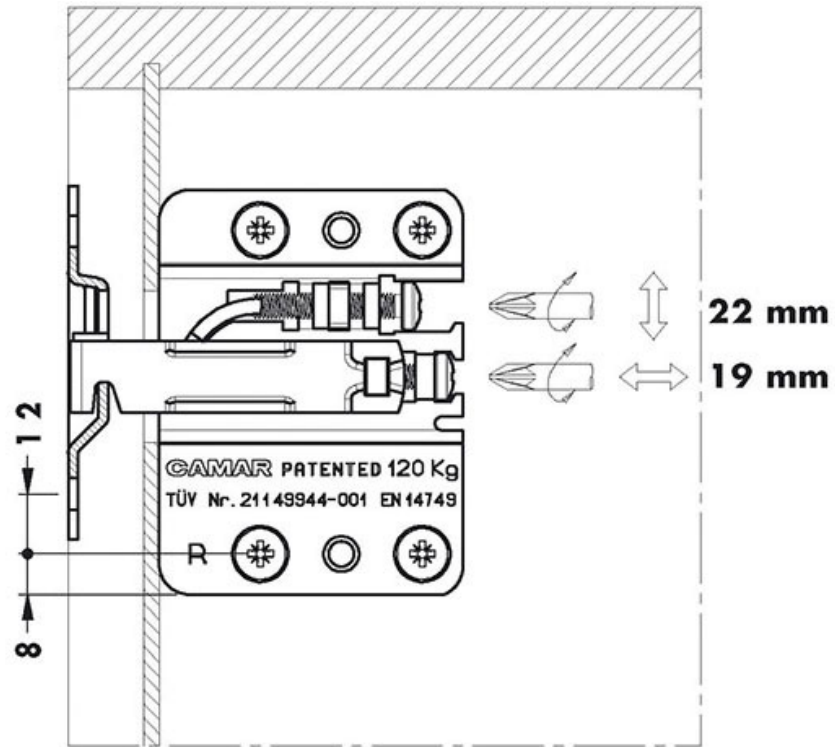


SUPPORT BAS ANTI-DÉCROCHAGE

CAMAR



<https://www.qama.fr/support-bas-anti-decrochage-p11006>



Tel : 02 43 13 49 49

Fax : 02 43 30 26 16

www.qama.fr