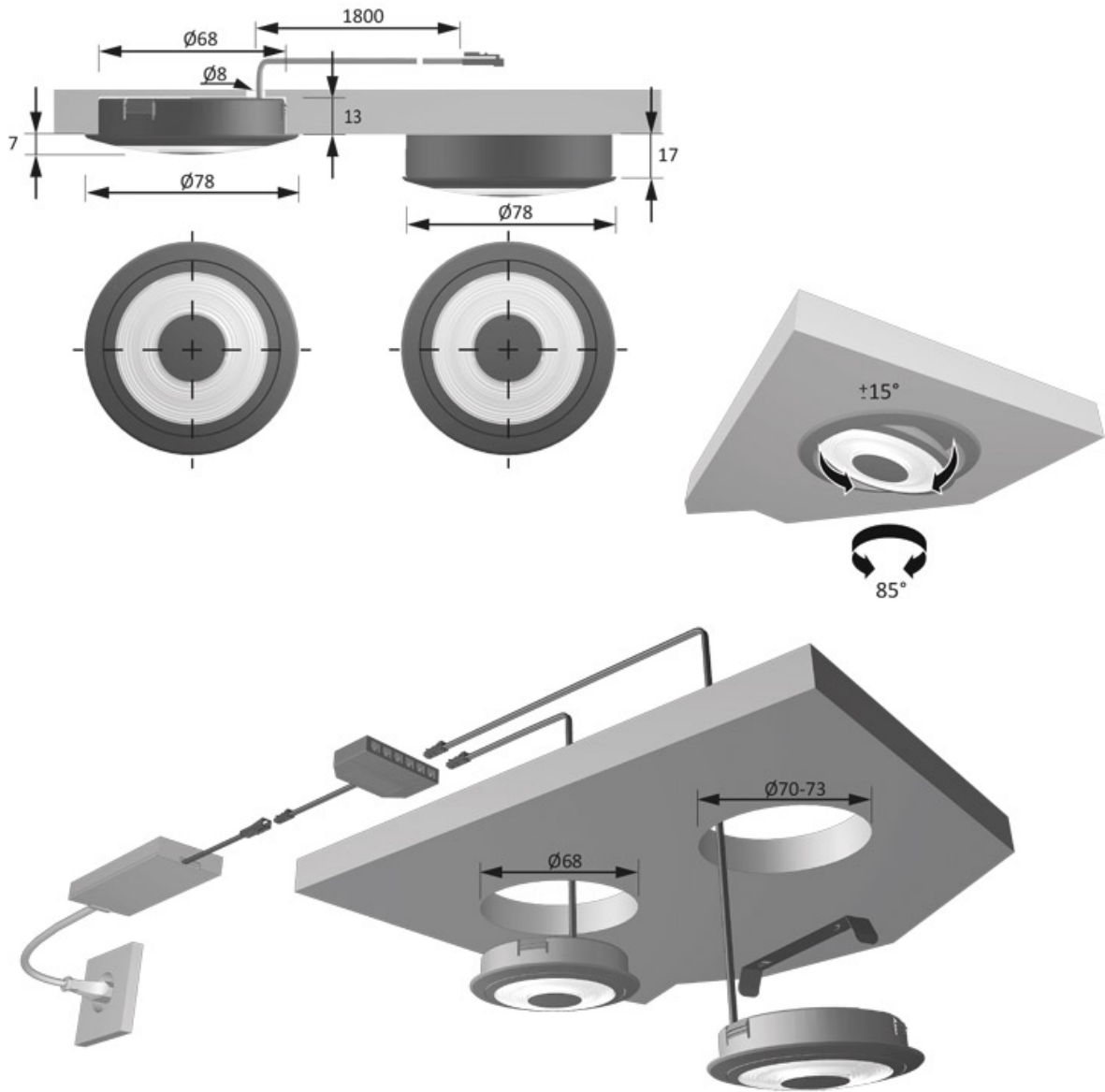


# SPOT LED 12V INCLINABLE SWING

HALEMEIER



HALEMEIER



<https://www.qama.fr/spos-leds-12-v-swing-p55652>



Tel : 02 43 13 49 49

Fax : 02 43 30 26 16

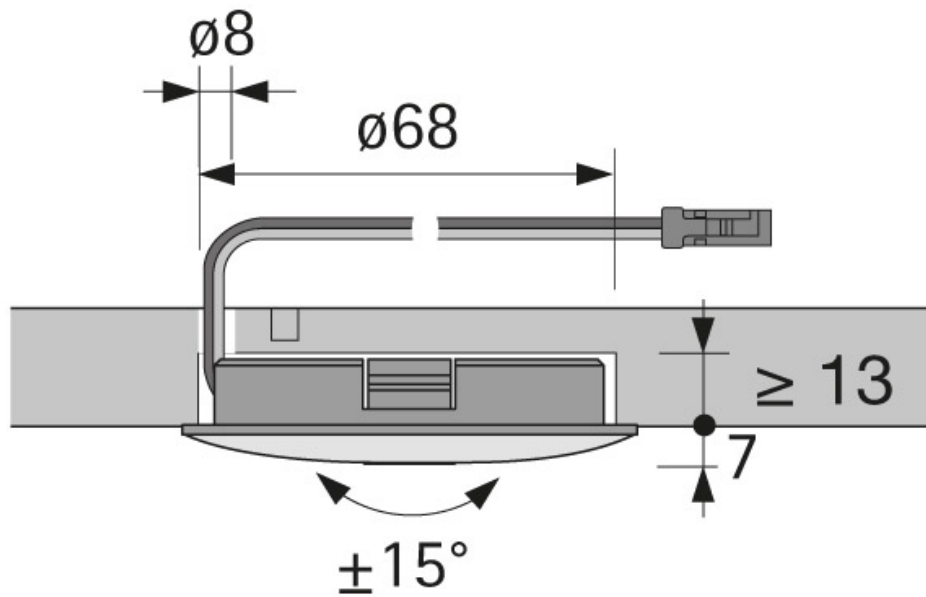
[www.qama.fr](http://www.qama.fr)

# SPOT LED 12V INCLINABLE SWING

HALEMEIER



HALEMEIER



<https://www.qama.fr/spos-leds-12-v-swing-p55652>



Tel : 02 43 13 49 49

Fax : 02 43 30 26 16

[www.qama.fr](http://www.qama.fr)