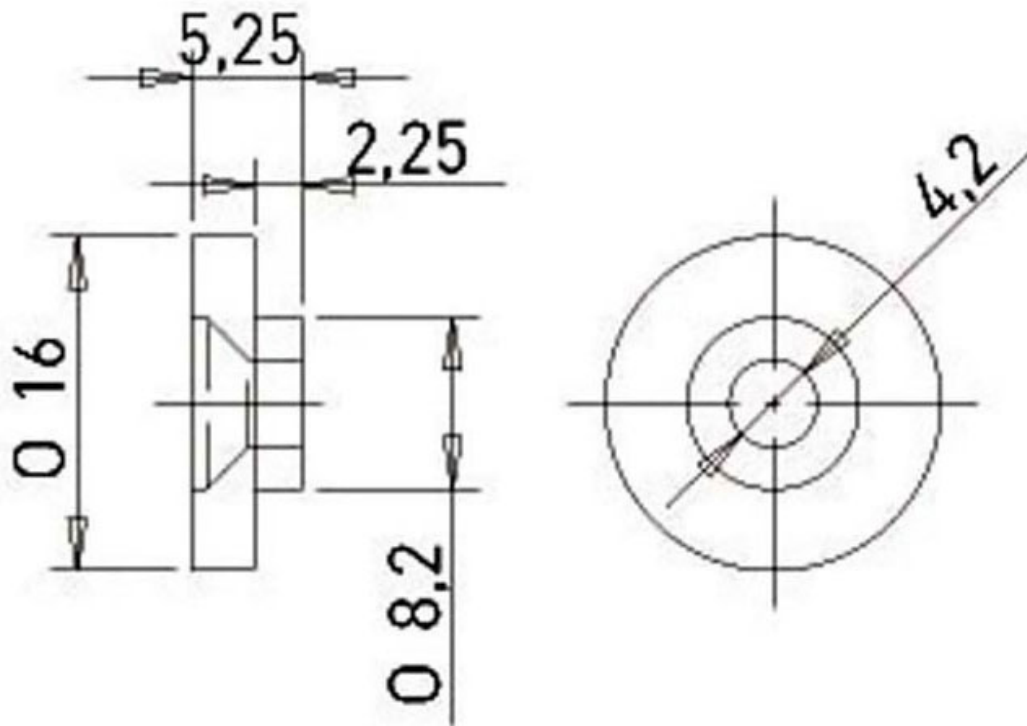


# RONDELLE DE GUIDAGE

OJMAR



<https://www.qama.fr/rondelle-de-guidage-p8223>



Tel : 02 43 13 49 49

Fax : 02 43 30 26 16

[www.qama.fr](http://www.qama.fr)