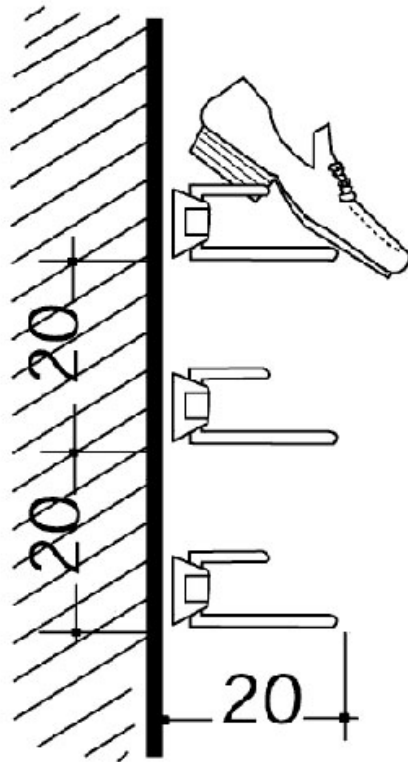


RANGE CHAUSSURES EXTENSIBLE MONTAGE FRONTAL

AMBOS



<https://www.qama.fr/rangement-extensible-pour-chaussures-p4091>



Tel : 02 43 13 49 49

Fax : 02 43 30 26 16

www.qama.fr