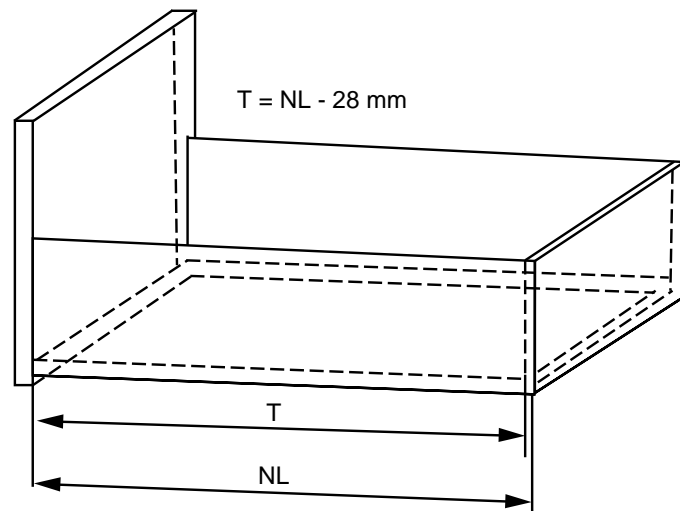
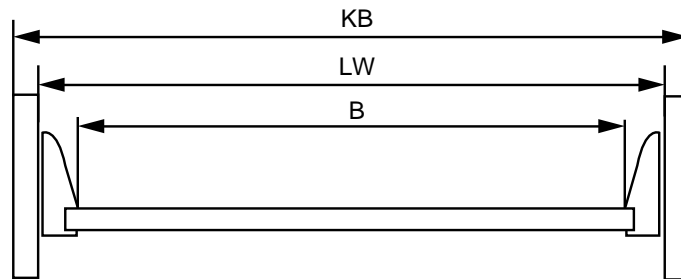


# RAMASSE COUVERTS BOIS

KESSEBOHMER

$$B = KB - 122 \text{ mm}$$



$$T = NL - 28 \text{ mm}$$

LW = Largeur intérieur  
NL = Longueur nominale cadre de tiroir  
KB = Largeur de corps

<https://www.qama.fr/ramasse-couverts-bois-p59667>