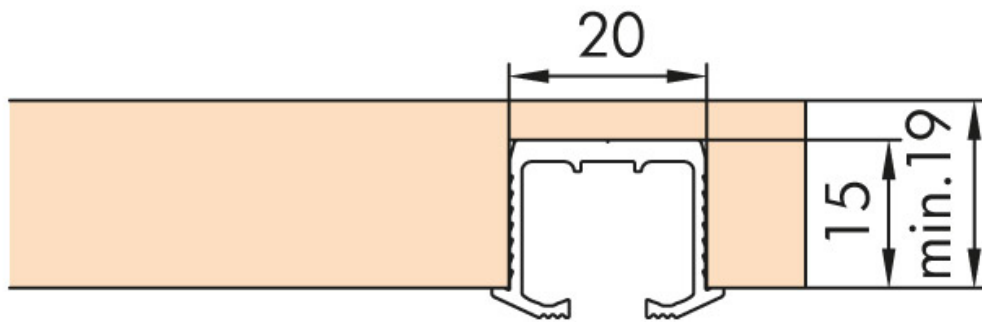


# RAIL DE ROULEMENT SIMPLE CLIPO 26 / 36

HAWA



<https://www.qama.fr/rail-de-roulement-simple-clipo-26-36-p61115>



Tel : 02 43 13 49 49

Fax : 02 43 30 26 16

[www.qama.fr](http://www.qama.fr)