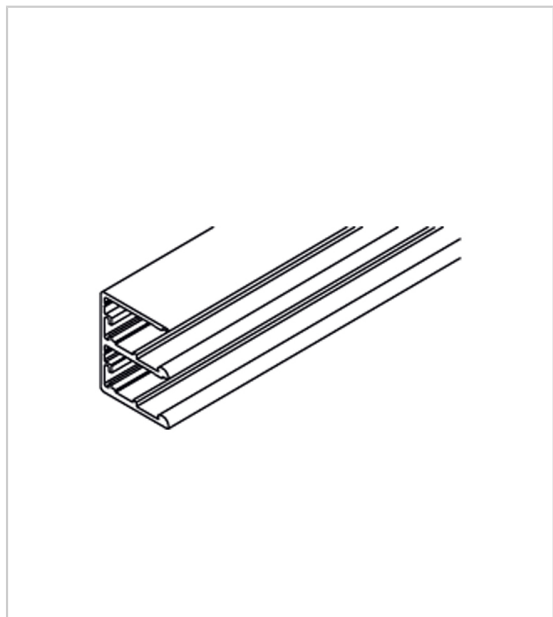


RAIL DE ROULEMENT BAS DOUBLE COMBINO

HAWA



Rail de roulement double pour Combino 50 H FS avec amortissement.

Guidage par le bas.

Si vous n'utilisez pas de d'amortisseur, il est **obligatoire de poser des rallonges de butée** référence 477 31680 07100.

RÉFÉRENCE	LONGUEUR	UNITÉ DE VENTE
477 31600 25061	2500 mm	l'unité
477 31600 35061	3500 mm	l'unité

Caractéristiques :

- Décor : Anodisé
- Matériau : Aluminium

Tarifs valables le 08/05/2024
<https://www.qama.fr/rail-de-roulement-bas-double-combino-p64649>



45 000 références
dont 30 000 disponibles
en stock



Livraison offerte
dès 79€ HT d'achat



Toute commande passée
avant 15h est expédiée
le jour même



Un service client
toujours à votre écoute