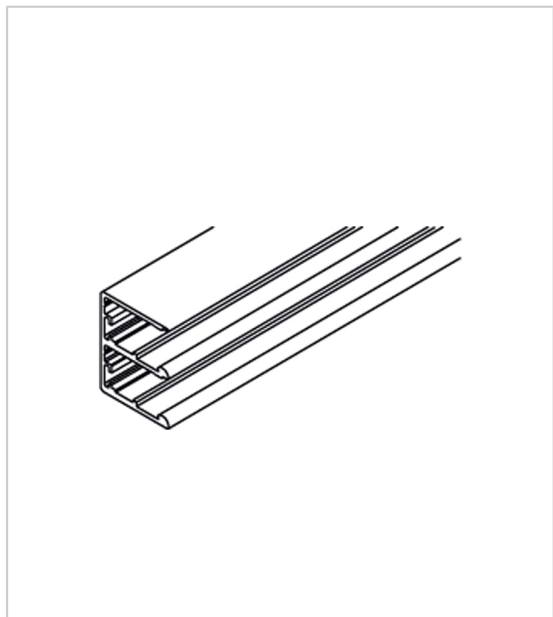


RAIL DE ROULEMENT BAS DOUBLE COMBINO

HAWA



Rail de roulement double pour Combino 50 H FS avec amortissement.

Guidage par le bas.

Si vous n'utilisez pas de d'amortisseur, il est **obligatoire de poser des rallonges de butée** référence 477 31680 07100.

| RÉFÉRENCE | LONGUEUR | PRIX HT | PRIX TTC | UNITÉ DE VENTE |
|-----------------|----------|----------|----------|----------------|
| 477 31600 25061 | 2500 mm | 200,26 € | 240,31 € | l'unité |
| 477 31600 35061 | 3500 mm | 274,50 € | 329,40 € | l'unité |

Caractéristiques :

- Décor : Anodisé
- Matériau : Aluminium

Tarifs valables le 09/05/2024
<https://www.qama.fr/rail-de-roulement-bas-double-combino-p64649>



45 000 références
dont 30 000 disponibles
en stock



Livraison offerte
dès 79€ HT d'achat



Toute commande passée
avant 15h est expédiée
le jour même



Un service client
toujours à votre écoute