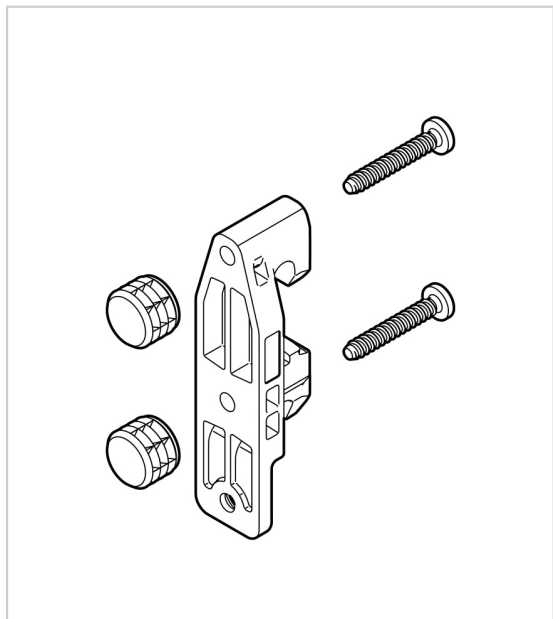


RACCORD POUR FAÇADE TIROIR INNOTECH ATIRA À PARTIR DE 10MM

HETTICH



Raccord pour les façades de tiroir InnoTech Atira à partir de 10mm.

Kit composé de :

- 2 attaches façade pour le profil de côté du tiroir
- 4 manchons de diamètre 10 x 8 mm
- 4 vis autotaraudeuses de diamètre 3,5mm x 22 mm

RÉFÉRENCE

9 268 143

UNITÉ DE VENTE

kit

Tarifs valables le 27/04/2024
<https://www.qama.fr/raccord-pour-facade-tiroir-innotech-atira-a-partir-de-10mm-p63991>



45 000 références
dont 30 000 disponibles
en stock



Livraison offerte
dès 79€ HT d'achat



Toute commande passée
avant 15h est expédiée
le jour même



Un service client
toujours à votre écoute