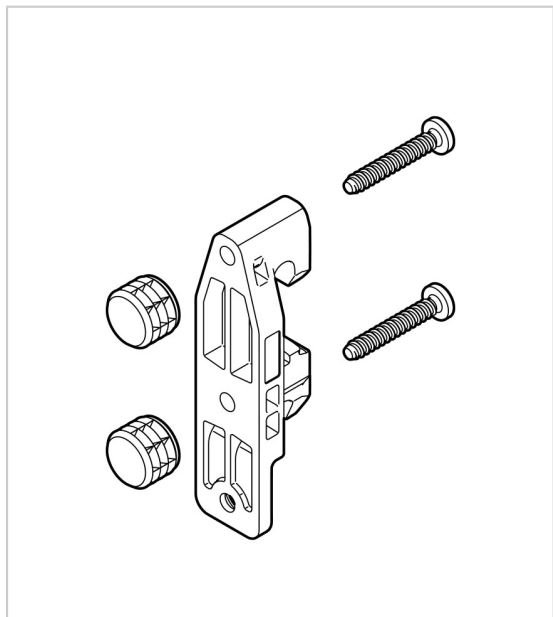


## RACCORD POUR FAÇADE TIROIR INNOTECH ATIRA À PARTIR DE 10MM

HETTICH



Raccord pour les façades de tiroir InnoTech Atira à partir de 10mm.

Kit composé de :

- 2 attaches façade pour le profil de côté du tiroir
- 4 manchons de diamètre 10 x 8 mm
- 4 vis autotaraudeuses de diamètre 3,5mm x 22 mm

RÉFÉRENCE

**9 268 143**

PRIX HT

**9,28 €**

PRIX TTC

11,14 €

UNITÉ DE VENTE

kit

Tarifs valables le 27/04/2024  
<https://www.qama.fr/raccord-pour-facade-tiroir-innotech-atira-a-partir-de-10mm-p63991>



45 000 références  
dont 30 000 disponibles  
en stock



Livraison offerte  
dès 79€ HT d'achat



Toute commande passée  
avant 15h est expédiée  
le jour même



Un service client  
toujours à votre écoute