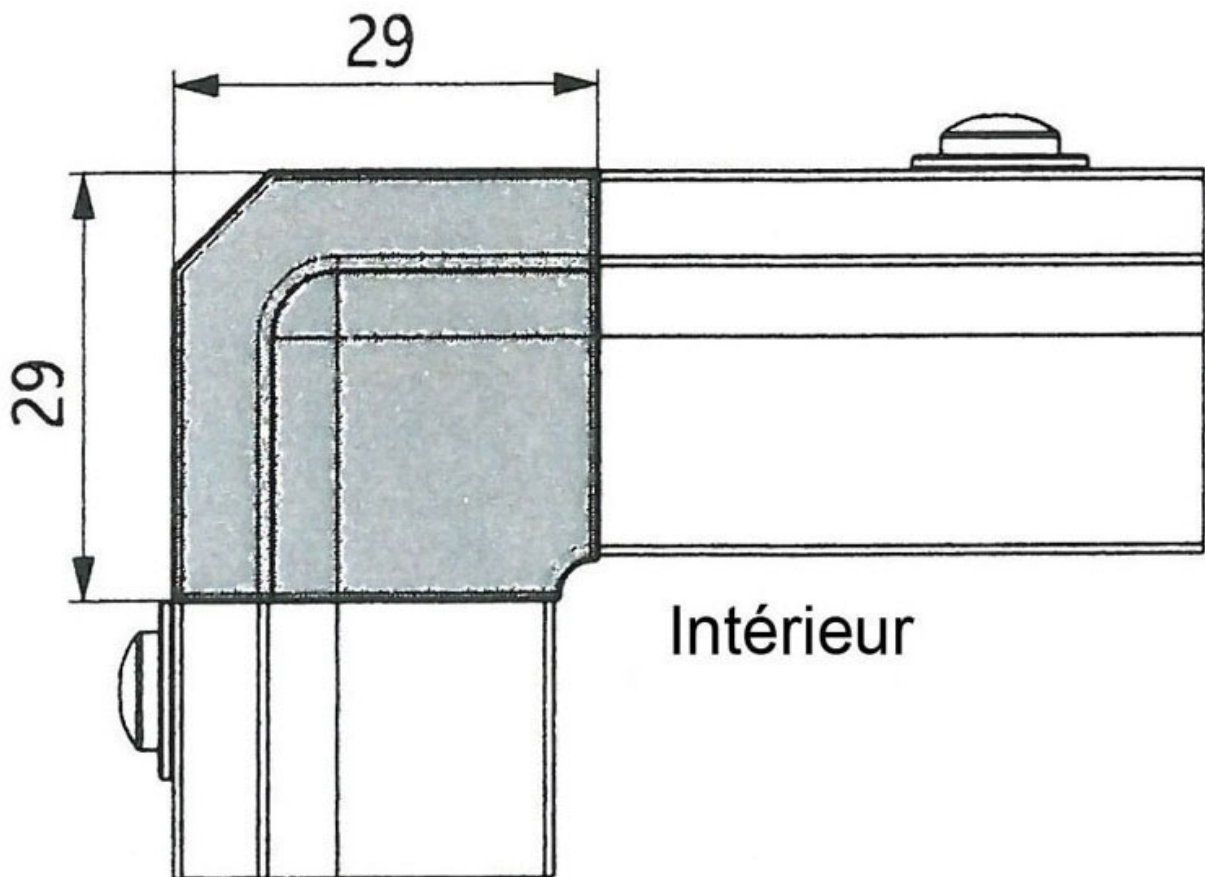


RACCORD D'ANGLE 90° GOLA CLASSICA

VOLPATO



<https://www.qama.fr/raccord-d-angle-90deg-vatic-p31090>



Tel : 02 43 13 49 49

Fax : 02 43 30 26 16

www.qama.fr