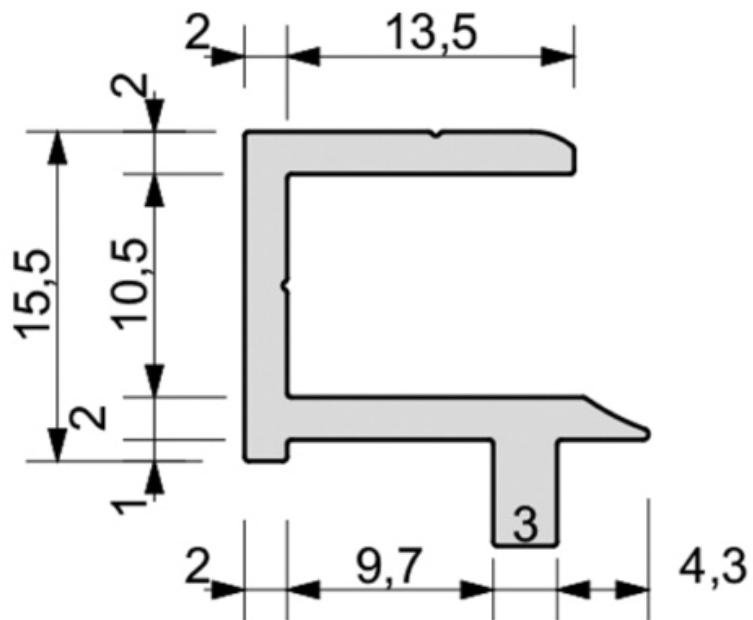


PROFIL SUPPORT MURAL HAUT

ZOBAL

ZOBAL



<https://www.qama.fr/profil-support-mural-haut-p8479>



Tel : 02 43 13 49 49

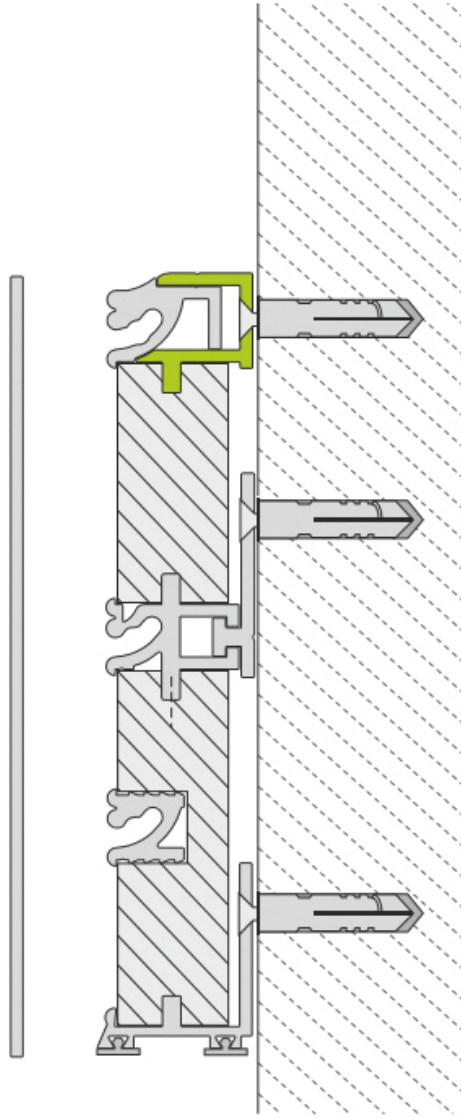
Fax : 02 43 30 26 16

www.qama.fr

PROFIL SUPPORT MURAL HAUT

ZOBAL

ZOBAL



<https://www.qama.fr/profil-support-mural-haut-p8479>



Tel : 02 43 13 49 49

Fax : 02 43 30 26 16

www.qama.fr