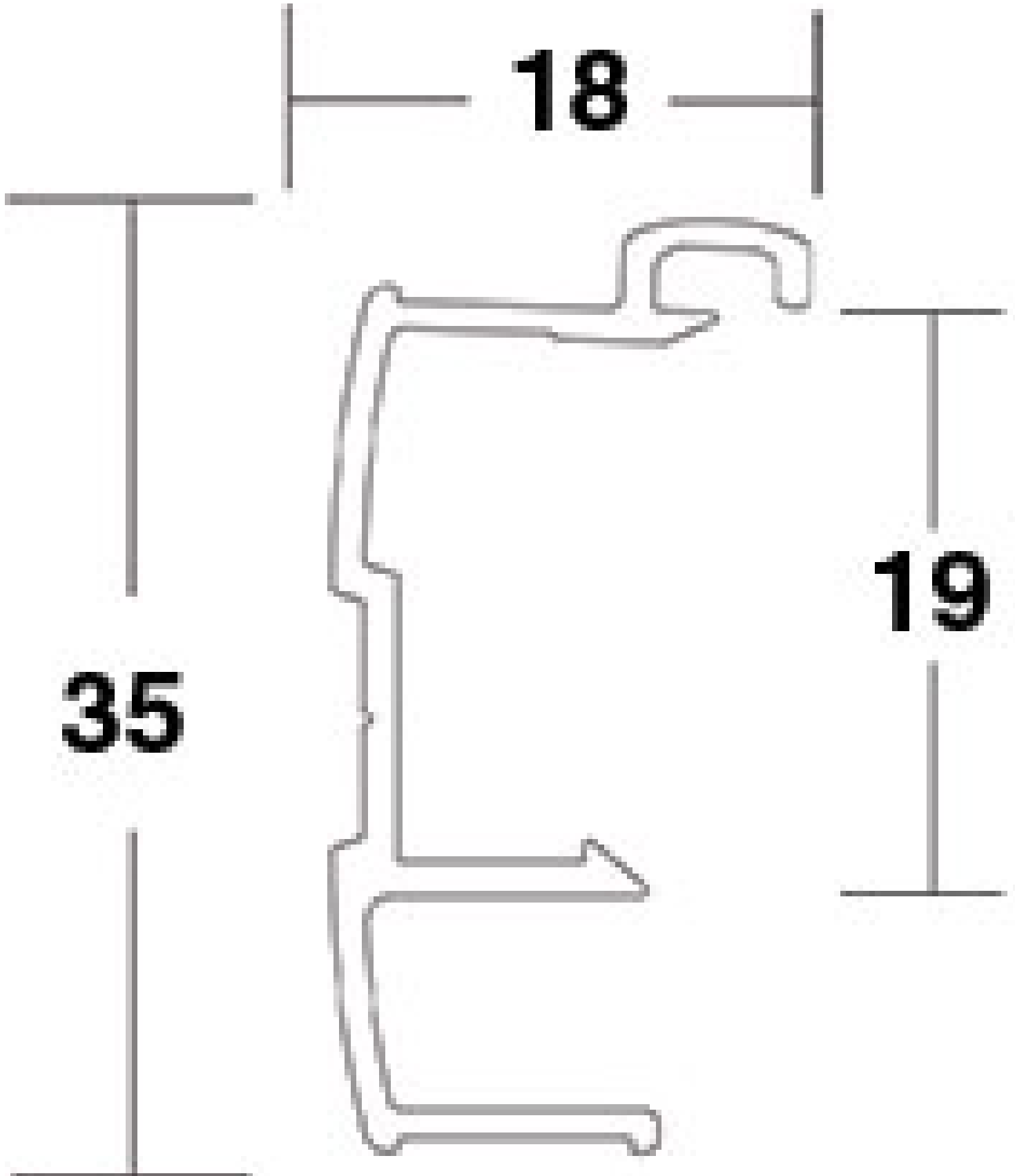


# PROFIL POIGNÉE PRO'LINE

SEED



<https://www.qama.fr/profil-poignee-pro-line-p8309>



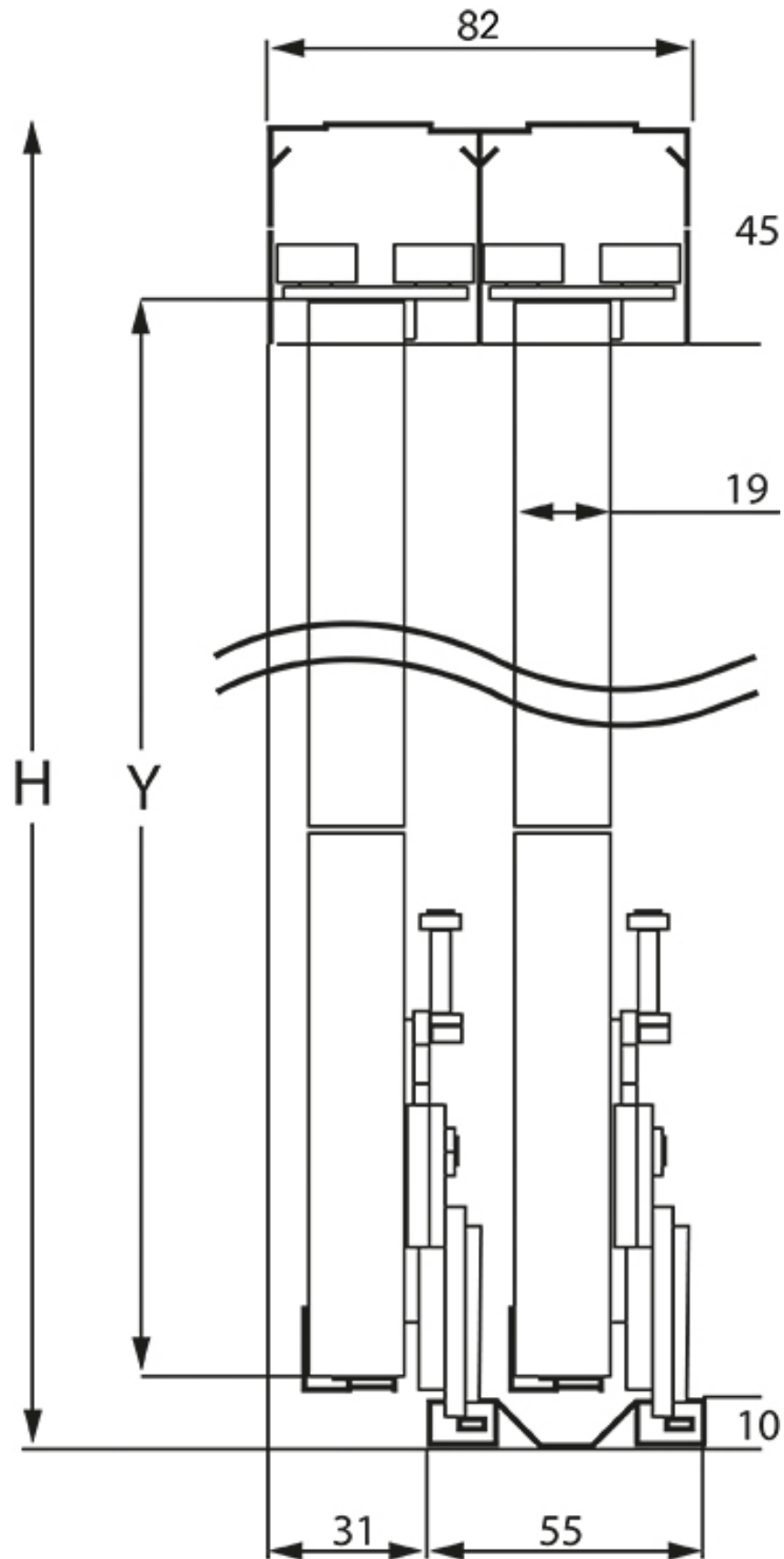
Tel : 02 43 13 49 49

Fax : 02 43 30 26 16

[www.qama.fr](http://www.qama.fr)

# PROFIL POIGNÉE PRO'LINE

SEED



<https://www.qama.fr/profil-poignee-pro-line-p8309>



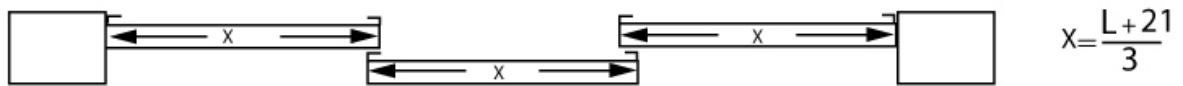
Tel : 02 43 13 49 49

Fax : 02 43 30 26 16

[www.qama.fr](http://www.qama.fr)

# PROFIL POIGNÉE PRO'LINE

SEED



<https://www.qama.fr/profil-poignee-pro-line-p8309>



Tel : 02 43 13 49 49

Fax : 02 43 30 26 16

[www.qama.fr](http://www.qama.fr)