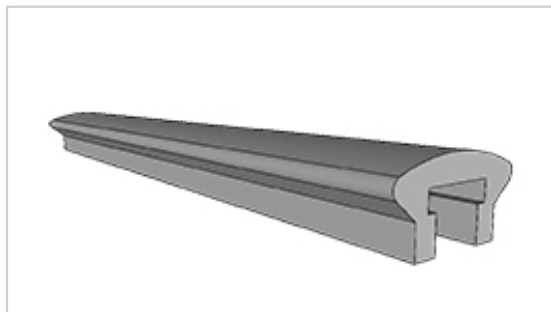


PROFIÉ ALU POUR SUPPORTS LUNETTES

ITAR



Profilé section 15x8mm, **longueur sur mesure** (maxi 5000mm) à préciser à la commande.

Pose à l'horizontal à l'aide des entretoises réf. 321 00110 00061 qui viennent se clipser dans l'arrière du profil.

Livré avec 2 embouts de finition PVC (épaisseur 4mm) clipsés aux extrémités du profil.

RÉFÉRENCE

UNITÉ DE VENTE

321 00100 00061

le mètre

Caractéristiques :

- Décor : Anodisé satin
- Matériau : Aluminium

Tarifs valables le 25/04/2024
<https://www.qama.fr/profil-alu-sur-mesure-p60261>



45 000 références
dont 30 000 disponibles
en stock



Livraison offerte
dès 79€ HT d'achat



Toute commande passée
avant 15h est expédiée
le jour même



Un service client
toujours à votre écoute