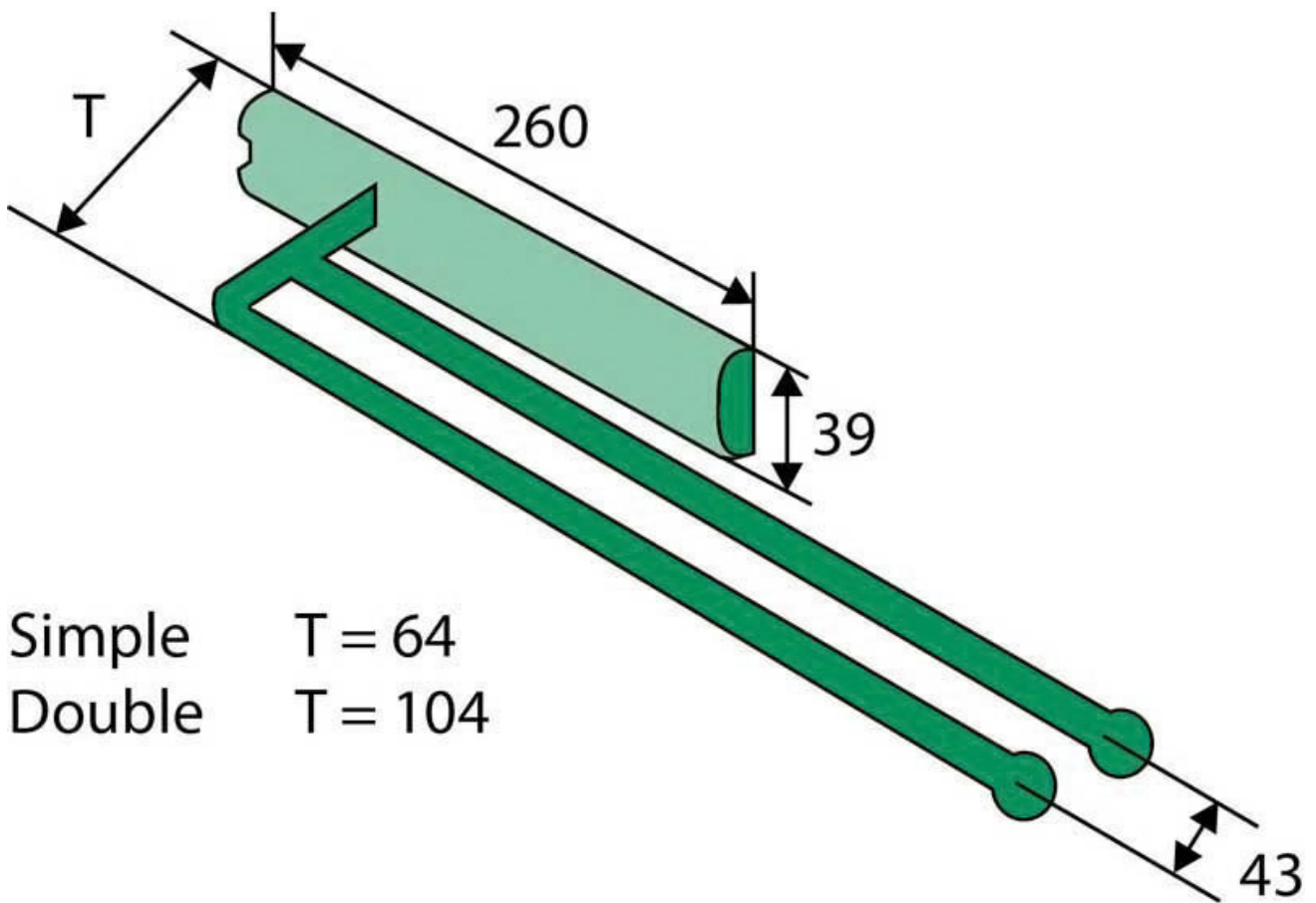


# PORTE TORCHONS COULISSANT

KESSEBOHMER



Simple       $T = 64$   
Double      $T = 104$

<https://www.qama.fr/porte-torchons-coulissant-p56916>



Tel : 02 43 13 49 49

Fax : 02 43 30 26 16

[www.qama.fr](http://www.qama.fr)