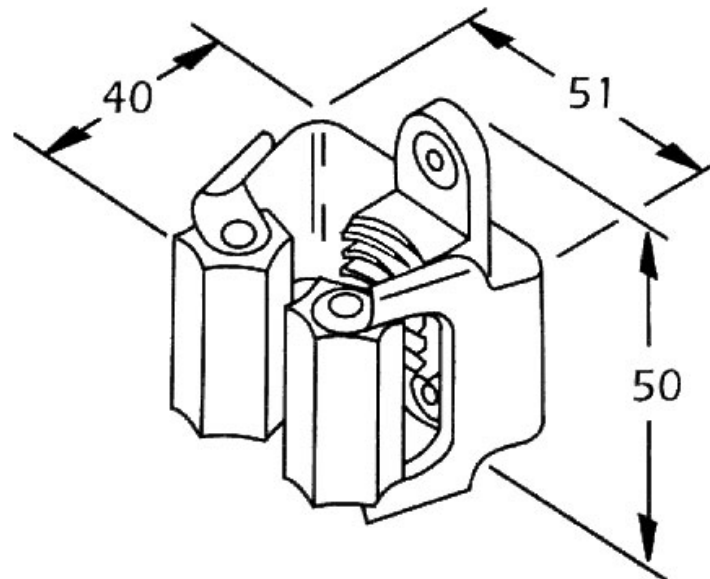


# PORTE BALAIS À VISSER

ITAR



<https://www.qama.fr/porte-balais-a-visser-p385>



Tel : 02 43 13 49 49

Fax : 02 43 30 26 16

[www.qama.fr](http://www.qama.fr)