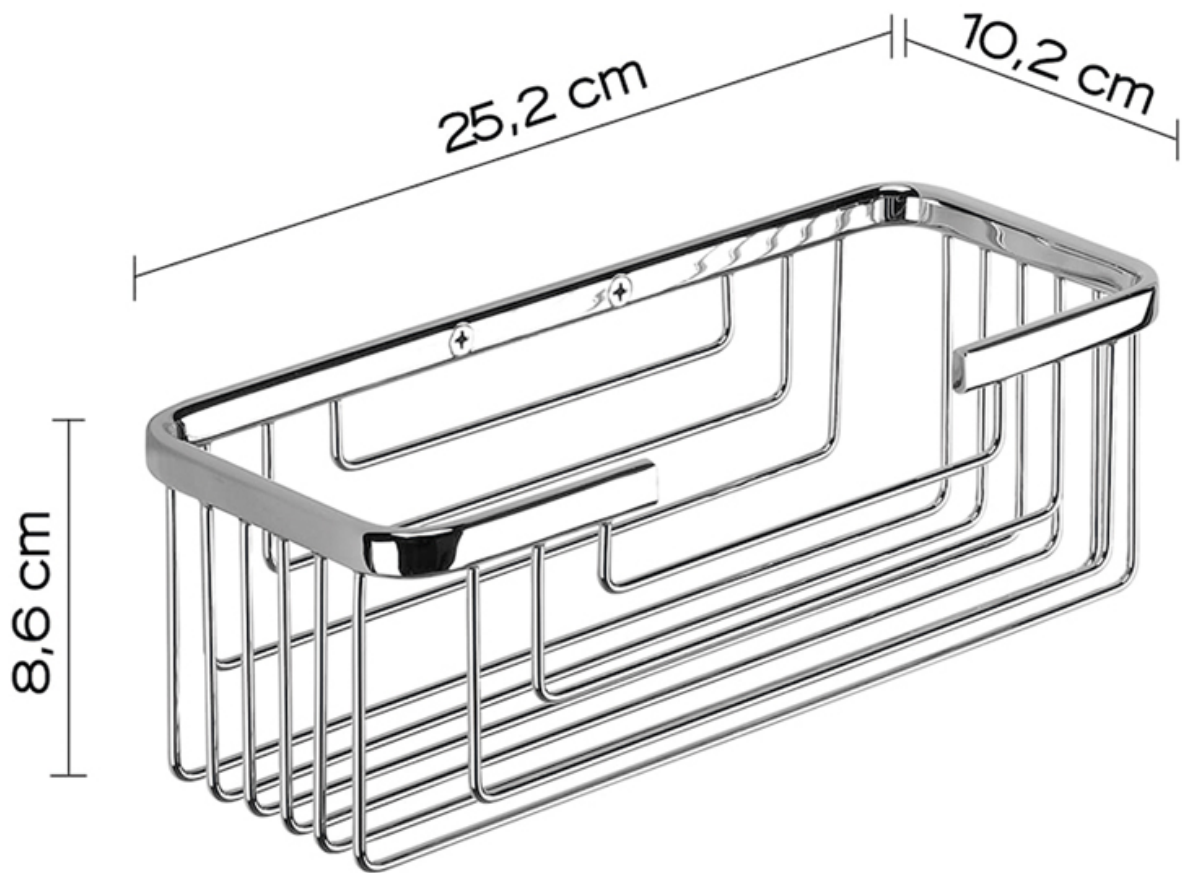


PORTE ACCESSOIRES DE DOUCHE

OCMEI



<https://www.qama.fr/porte-accessoires-de-douche-p65141>



Tel : 02 43 13 49 49

Fax : 02 43 30 26 16

www.qama.fr