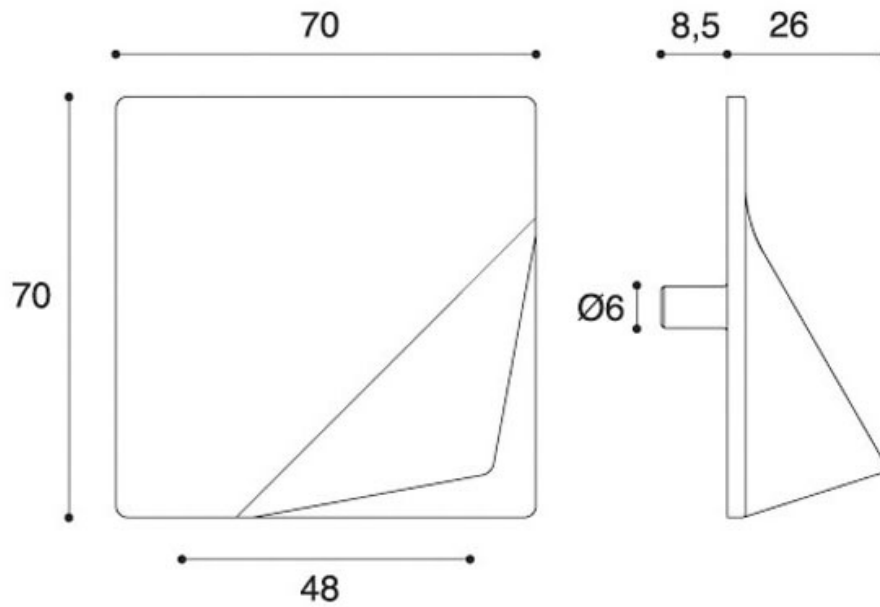


# POIGNÉE COIN REPLIÉ ZAMAC

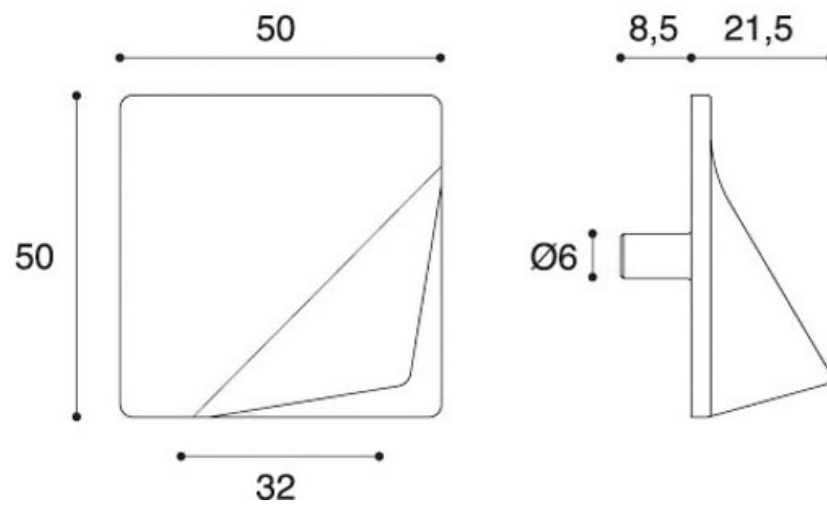
CONFALONIERI

CONFALONIERI

MB090142/A



MB090142/B



<https://www.qama.fr/poignee-coin-replie-p58987>



Tel : 02 43 13 49 49

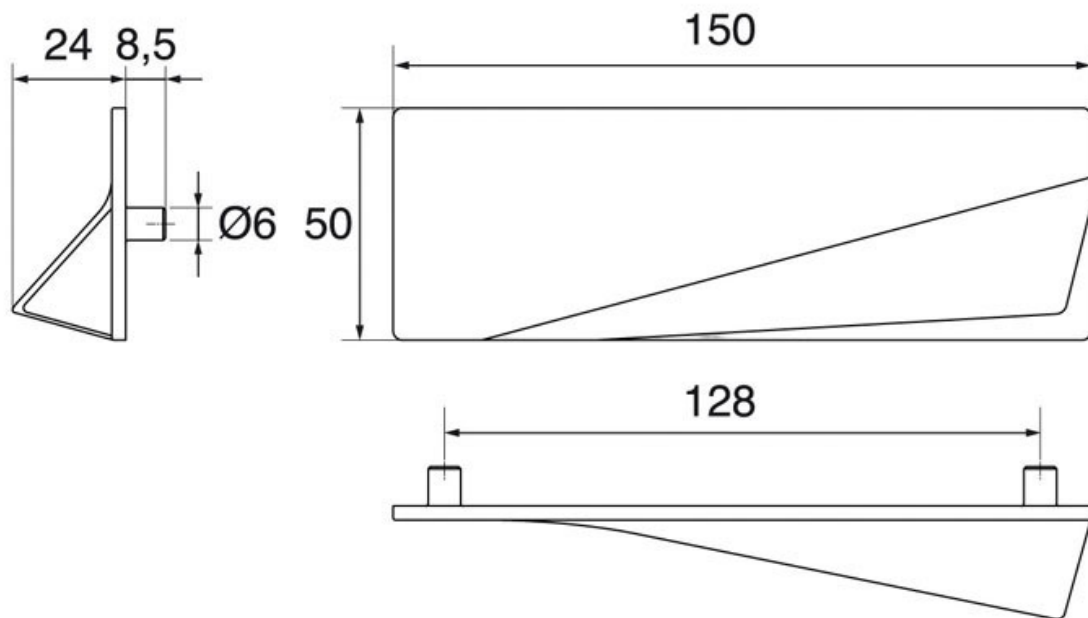
Fax : 02 43 30 26 16

[www.qama.fr](http://www.qama.fr)

# POIGNÉE COIN REPLIÉ ZAMAC

CONFALONIERI

CONFALONIERI



<https://www.qama.fr/poignee-coin-replie-p58987>



Tel : 02 43 13 49 49

Fax : 02 43 30 26 16

[www.qama.fr](http://www.qama.fr)