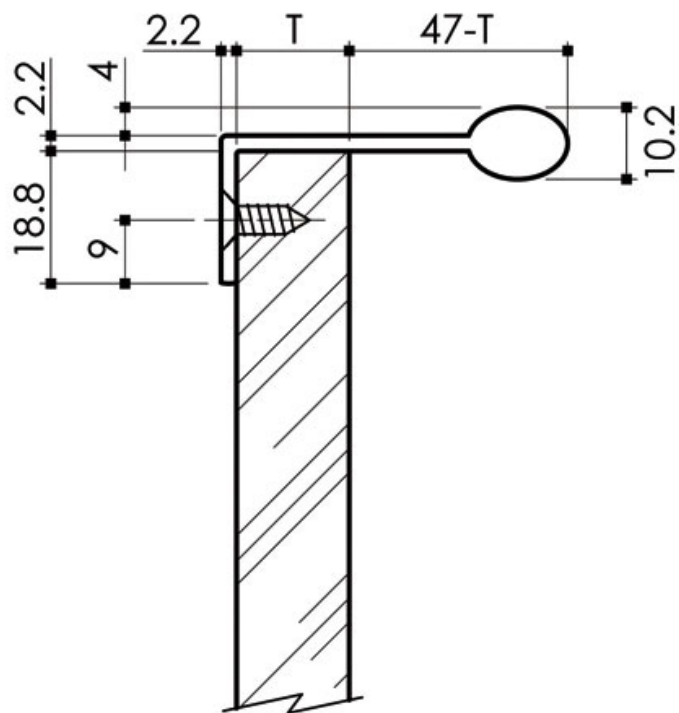


<https://www.qama.fr/poignee-aluminium-pleine-p9603>



<https://www.qama.fr/poignee-aluminium-pleine-p9603>



Tel : 02 43 13 49 49

Fax : 02 43 30 26 16

www.qama.fr