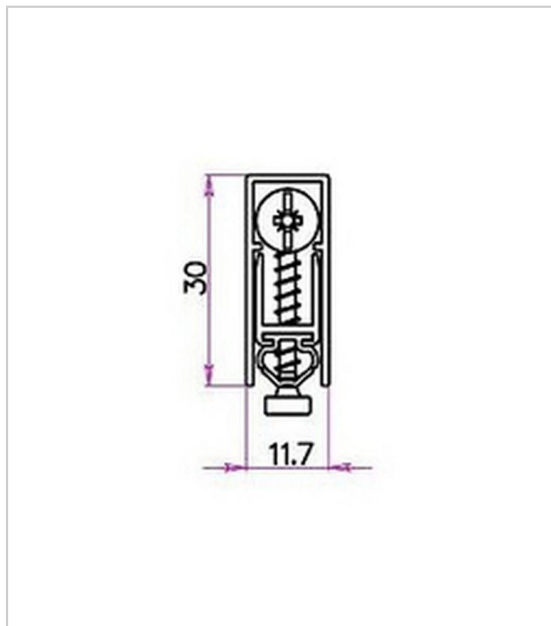


## PLINTHE AUTOMATIQUE À ENCASTRER FORME U PA J 200

JUNG ETANCHEITE



### Profil U 'Quick Fix'

- Fixation par vis auto-foreuse ou à encastrer
- Épaisseur 12 mm, hauteur 20 mm
- Mécanisme assurant une pression forte et homogène sur toute la largeur de la porte
- Mouvement basculant qui s'adapte automatiquement aux faux niveaux, obture jusqu'à 13 mm d'espace.
- Joint Tubulaire en TPE, auto-extinguible
- Bouton poussoir en laiton, réglable avec un tournevis ou une clé plate de 6. R72

Différentes longueurs :

- 0,73
- 0,83
- 0,93

RÉFÉRENCE	LONGUEUR	PRIX HT	PRIX TTC	UNITÉ DE VENTE
<b>1800089</b>	0.83	<b>32,26 €</b>	38,71 €	l'unité
<b>1800088</b>	0.73	<b>32,36 €</b>	38,83 €	l'unité
<b>1800090</b>	0.93	<b>32,90 €</b>	39,48 €	l'unité

Tarifs valables le 25/04/2024  
<https://www.qama.fr/plinthe-automatique-a-encastrer-forme-u-pa-j-200-p61847>



45 000 références  
dont 30 000 disponibles  
en stock



Livraison offerte  
dès 79€ HT d'achat



Toute commande passée  
avant 15h est expédiée  
le jour même



Un service client  
toujours à votre écoute