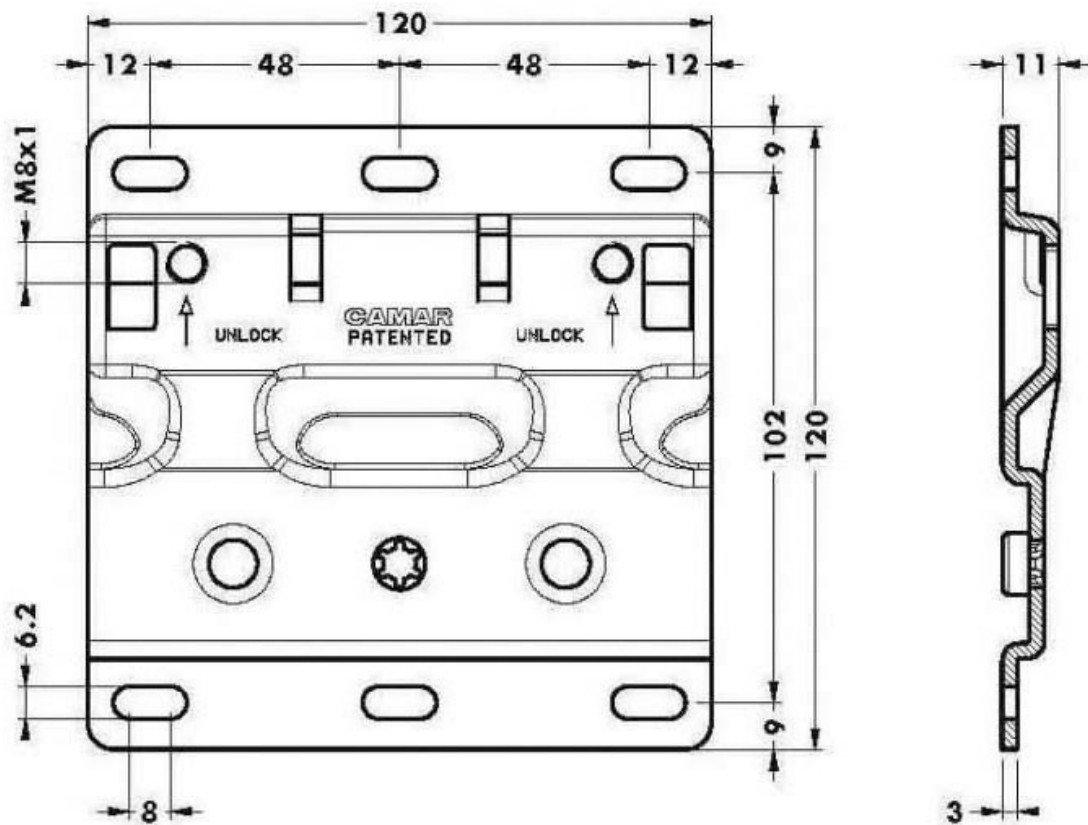


PLATINE MURALE ANTI-DÉCROCHAGE GM

CAMAR



<https://www.qama.fr/platine-murale-anti-decrochage-gm-p30789>



Tel : 02 43 13 49 49

Fax : 02 43 30 26 16

www.qama.fr