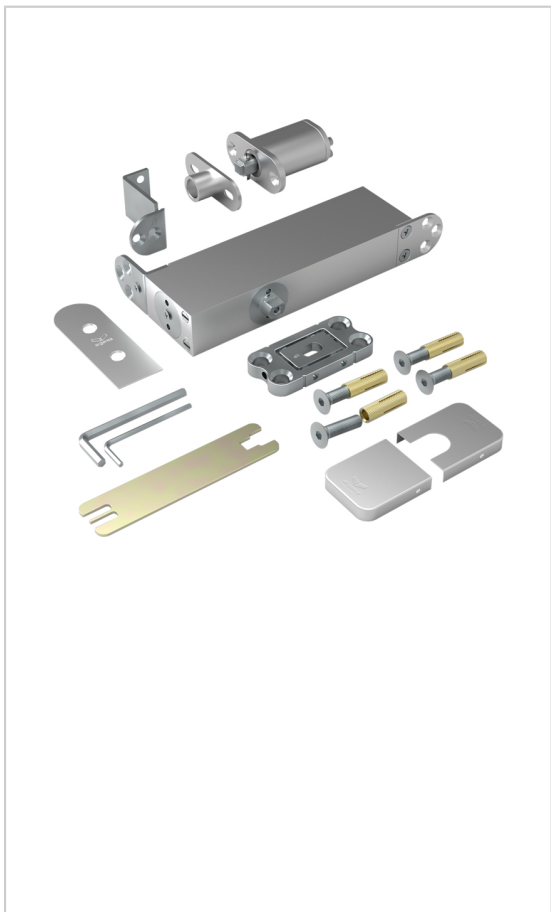


CHARNIÈRE PIVOT PIVOTICA PRO F90 POUR PORTE BOIS

ARLU



La charnière pivotante PIVOTICA PRO est un système invisible à monter dans la porte (haut et bas).

Elle permet d'ouvrir la porte dans les deux sens jusqu'à 150°, et grâce à l'amortissement intégré la porte revient toujours parfaitement à sa position de départ F0 (=0° position fermée) et s'aligne ainsi au mur.

Des positions fixes supplémentaires à -90° et +90° (=F90) permettent que la porte reste ouverte dans les deux directions sans cale.

Ce système convient pour des portes pivotantes à hauteur plafond (portes toute hauteur).

Libre choix de la position de la charnière pivotante (point de rotation), ce qui permet de l'intégrer au centre, décentralisée ou dans l'angle de la porte.

Alignement réglable (position d'équerre).

Plaque réglable pour la fixation sur le sol.

En applique, la PIVOTICA PRO permet d'être placée dans une ouverture de porte déjà existante. Elle peut aussi être encastrée dans le sol (uniquement la PIVOTICA PRO 100) pour un jeu minimum sous la porte.

Convient pour les enfants (ouverture facile).

Répond à la norme EN1154 pour les fermetures de porte.

A partir d'une hauteur de 2500 mm, il est conseillé d'utiliser une serrure magnétique MAGNOTICA PRO.

RÉFÉRENCE	CHARGE MAXI	DÉCOR	POUR PORTE D'ÉPAISSEUR MINI	PRIX HT	PRIX TTC	UNITÉ DE VENTE
191 14100 10089	100 kg	Chromé mat	40 mm	427,91 €	513,49 €	la paire
191 04100 15089	150 kg	Inox / Brossé	50 mm	576,40 €	691,68 €	la paire

Caractéristiques :

- Matériau : Inox / Aluminium
- Pour porte d'épaisseur maxi : 100 mm
- Pour porte de hauteur maxi : 3000 mm

Tarifs valables le 26/04/2024
<https://www.qama.fr/pivot-haut-bas-invisible-pivotica-pro-pour-porte-bois-p64067>



45 000 références
dont 30 000 disponibles
en stock



Livraison offerte
dès 79€ HT d'achat



Toute commande passée
avant 15h est expédiée
le jour même



Un service client
toujours à votre écoute