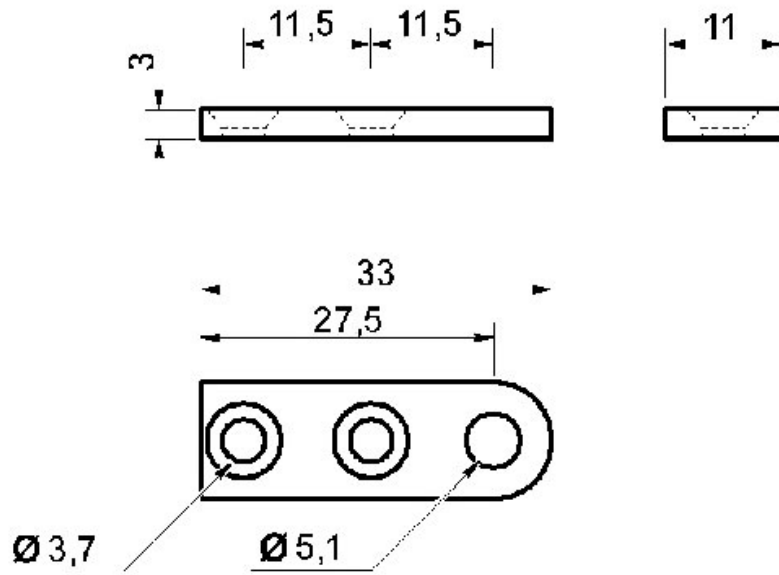


# PETIT CÔTÉ POUR PIVOT (B) (C) OU (D)

ITAR



<https://www.qama.fr/pivot-droit-p1986>



Tel : 02 43 13 49 49

Fax : 02 43 30 26 16

[www.qama.fr](http://www.qama.fr)