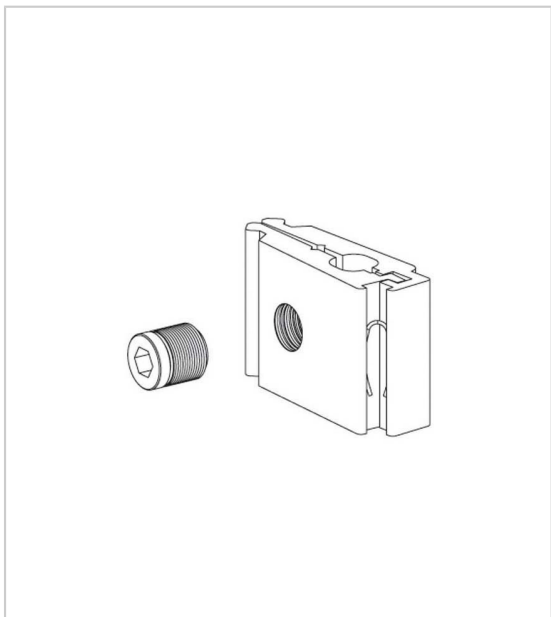


PINCE D'ASSEMBLAGE POUR TRAVERSE

SOFADI



Pince assurant la liaison entre le profil traverse et le profil d'angle (montant) de vitrine.
Prévoir un perçage Ø 10mm sur la traverse à une distance de 11,7mm de son extrémité.
Livré avec vis de serrage (utiliser une clé 6 pans de 5 - non fournie).
Jeu de 10 pièces.

RÉFÉRENCE	SECTION	UNITÉ DE VENTE
744 16150 00060	32,5 x 19 mm	l'unité
744 16270 00060	46 x 19 mm	l'unité

Caractéristiques :

- Décor : Brut
- Matériau : Aluminium

Tarifs valables le 19/04/2024
<https://www.qama.fr/pince-d-assemblage-pour-traverse-46-x-19-p10388>



45 000 références
dont 30 000 disponibles
en stock



Livraison offerte
dès 79€ HT d'achat



Toute commande passée
avant 15h est expédiée
le jour même



Un service client
toujours à votre écoute