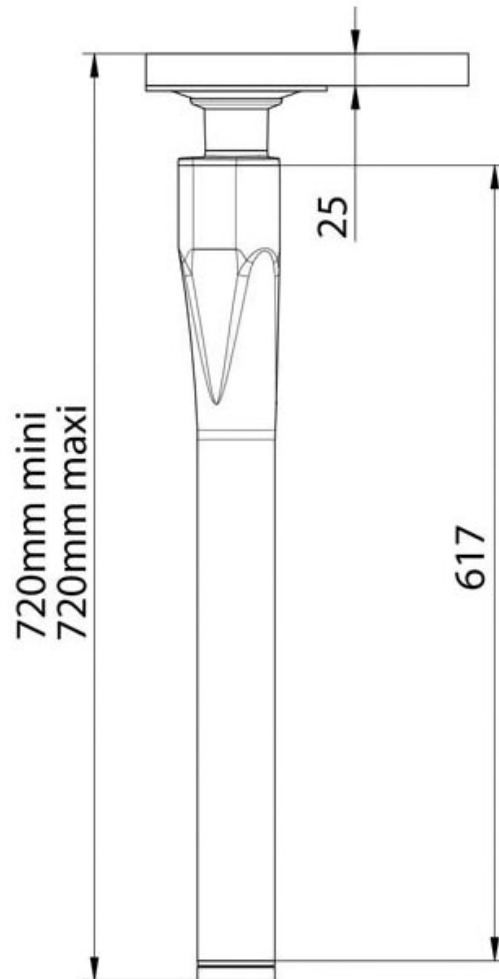


# PIÈTEMENT TRIANGLE

ITAR



<https://www.qama.fr/piement-triangle-p58454>



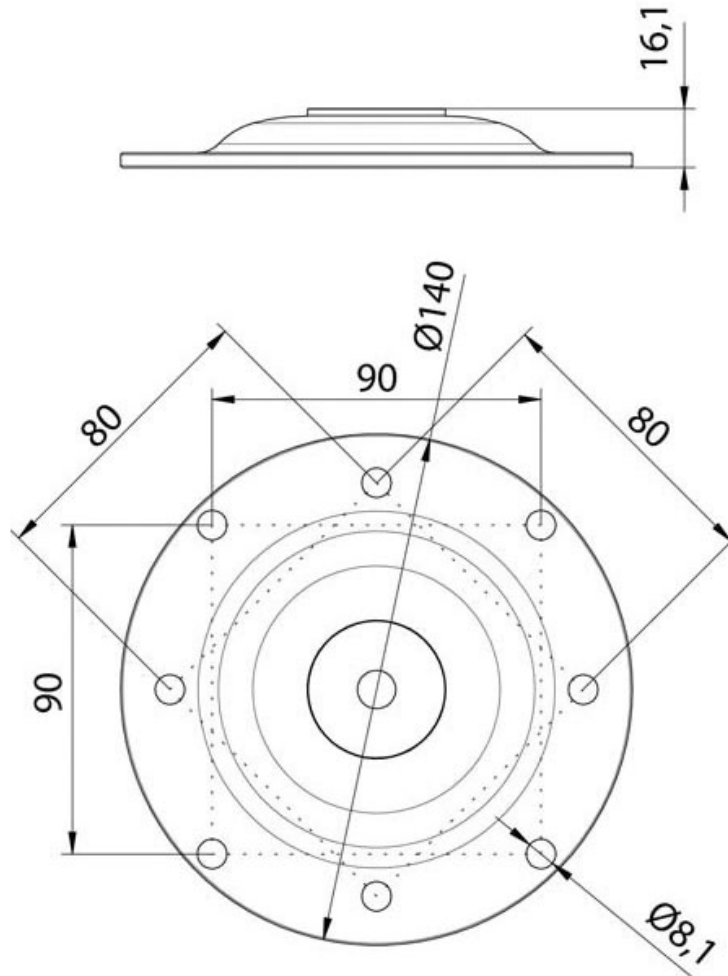
Tel : 02 43 13 49 49

Fax : 02 43 30 26 16

[www.qama.fr](http://www.qama.fr)

# PIÈTEMENT TRIANGLE

ITAR



<https://www.qama.fr/piement-triangle-p58454>



Tel : 02 43 13 49 49

Fax : 02 43 30 26 16

[www.qama.fr](http://www.qama.fr)