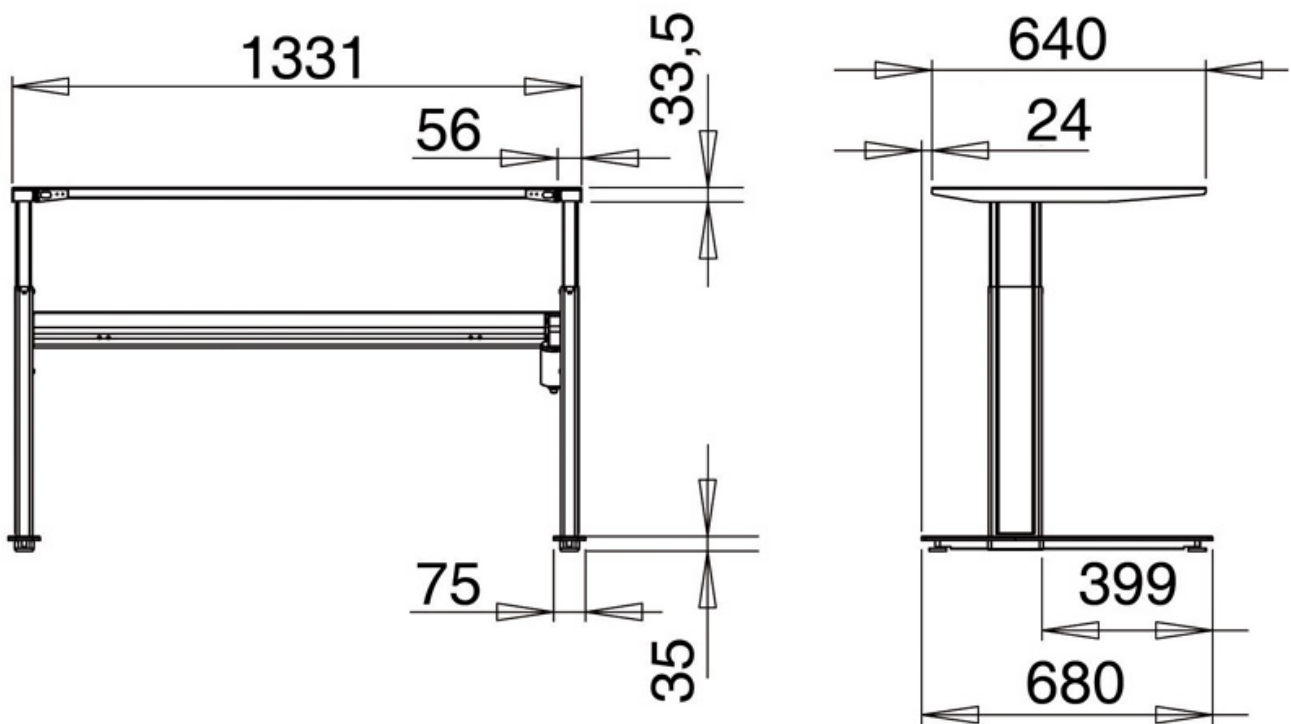


PIÈTEMENT DE BUREAU / TABLE MOTORISÉ

TCASYSTEM



<https://www.qama.fr/pietement-de-bureau-motorise-p56872>



Tel : 02 43 13 49 49

Fax : 02 43 30 26 16

www.qama.fr