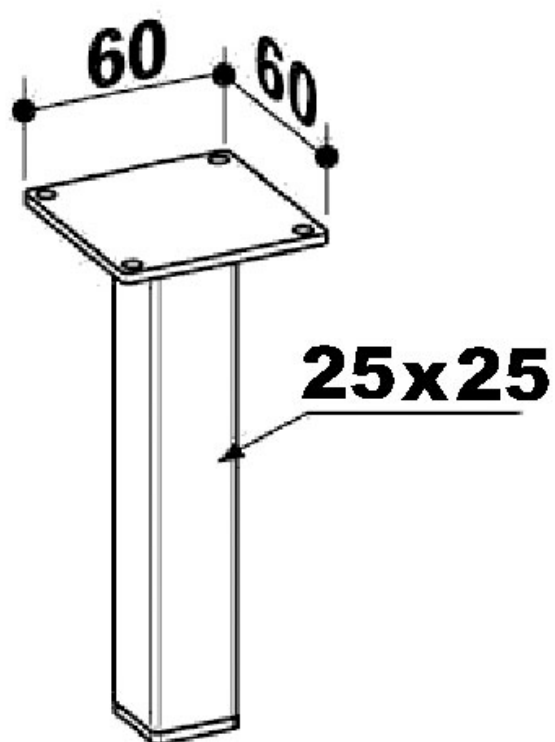


# PIED CARRÉ MÉTAL 25X 25 MM

ITAR



<https://www.qama.fr/pied-carre-metal-25x-25-p658>



Tel : 02 43 13 49 49

Fax : 02 43 30 26 16

[www.qama.fr](http://www.qama.fr)