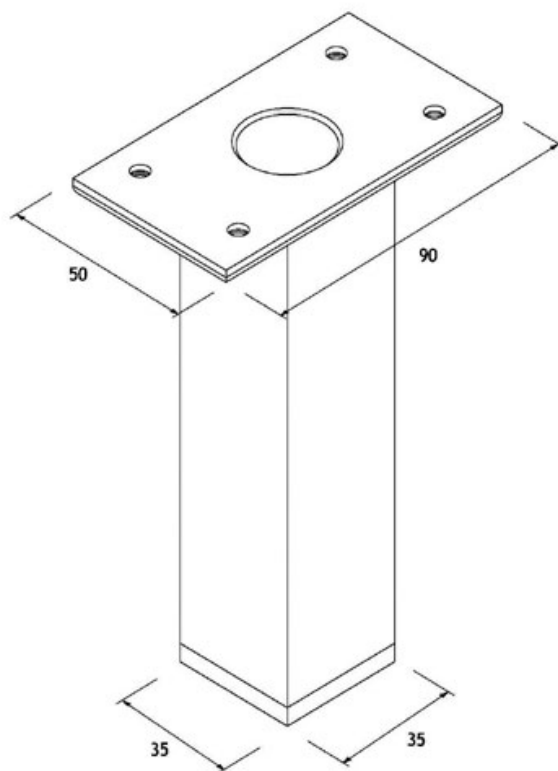


# PIED CARRÉ ALU 35 X 35 MM

OPES



<https://www.qama.fr/pied-carre-alu-35x35-p8149>



Tel : 02 43 13 49 49

Fax : 02 43 30 26 16

[www.qama.fr](http://www.qama.fr)