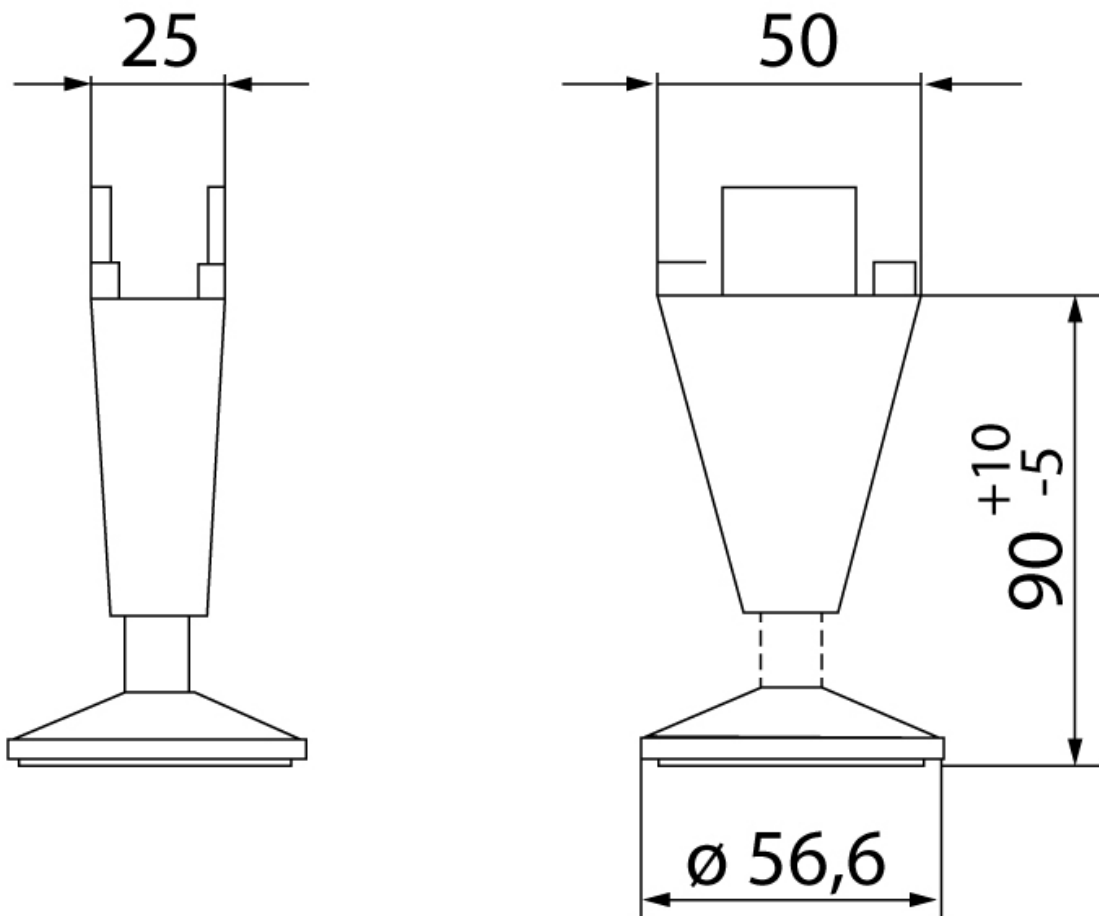


# PIED AJUSTABLE PAR VÉRIN STILIPHOS

VOLPATO



<https://www.qama.fr/pied-ajustable-par-verin-p60346>



Tel : 02 43 13 49 49

Fax : 02 43 30 26 16

[www.qama.fr](http://www.qama.fr)