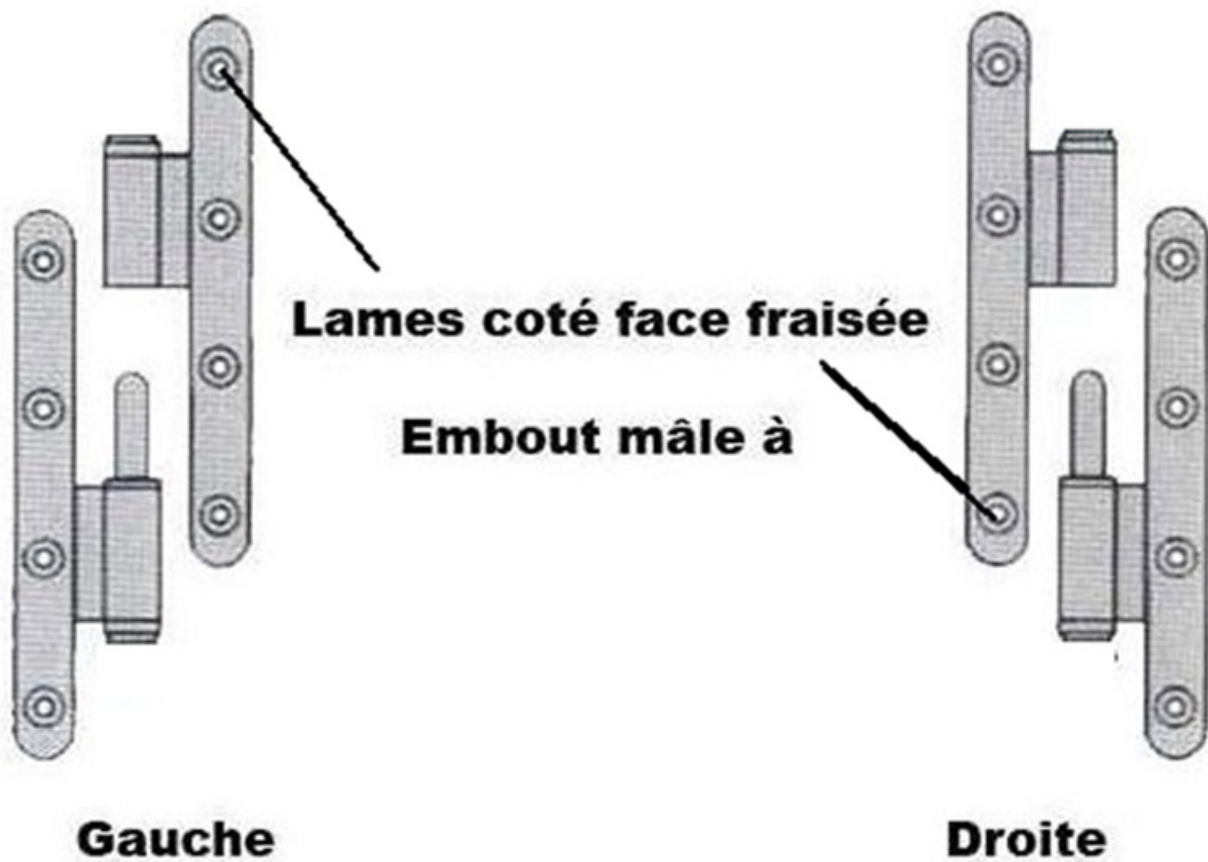
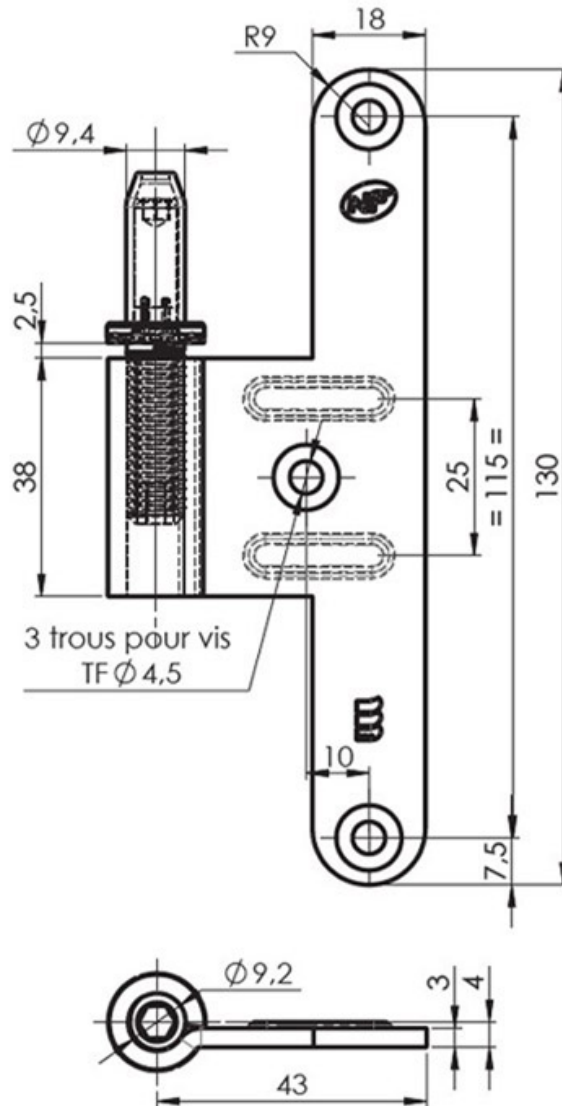


# SENS D'UNE PAUMELLE



<https://www.qama.fr/paumelle-universelle-bois-6055-p63885>

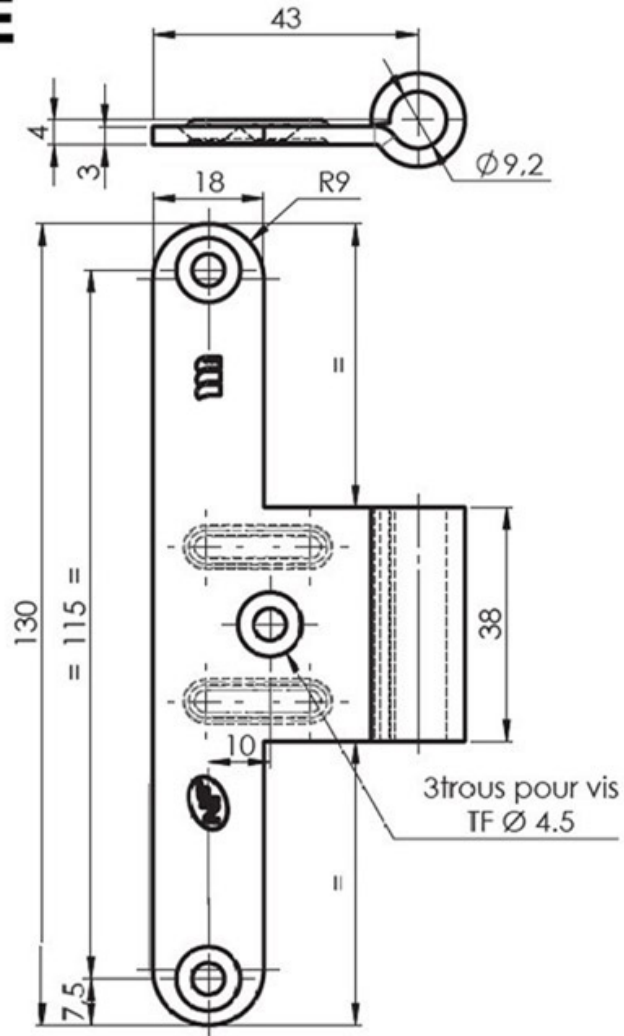
## MALE



<https://www.qama.fr/paumelle-universelle-bois-6055-p63885>



# FEMELLE



<https://www.qama.fr/paumelle-universelle-bois-6055-p63885>



Tel : 02 43 13 49 49

Fax : 02 43 30 26 16

[www.qama.fr](http://www.qama.fr)