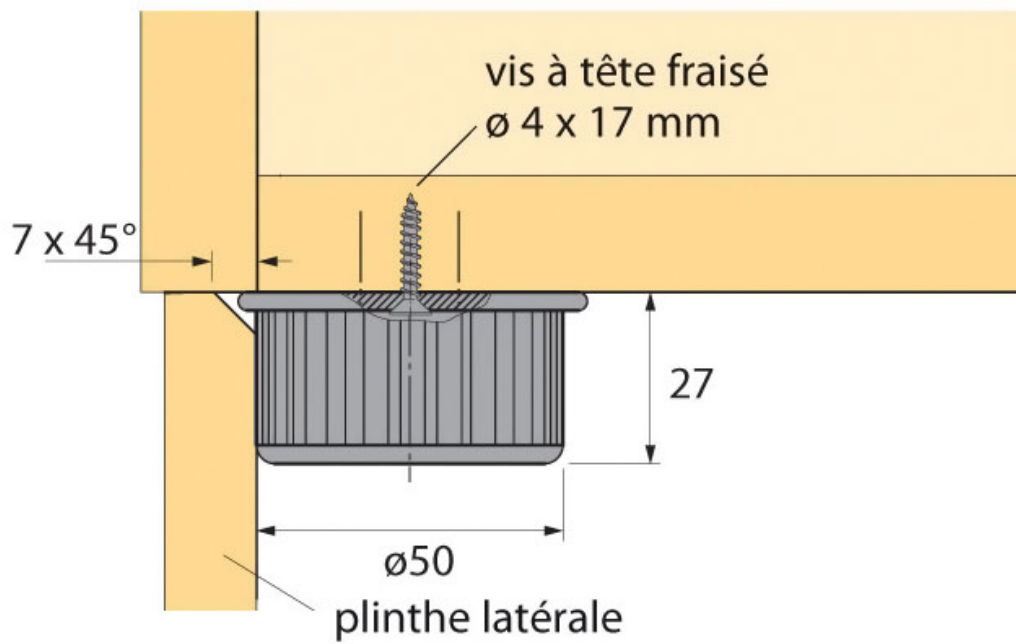


# PATIN POUR PIED EURO ET KORRECK

HETTICH



<https://www.qama.fr/patin-p22514>



Tel : 02 43 13 49 49

Fax : 02 43 30 26 16

[www.qama.fr](http://www.qama.fr)