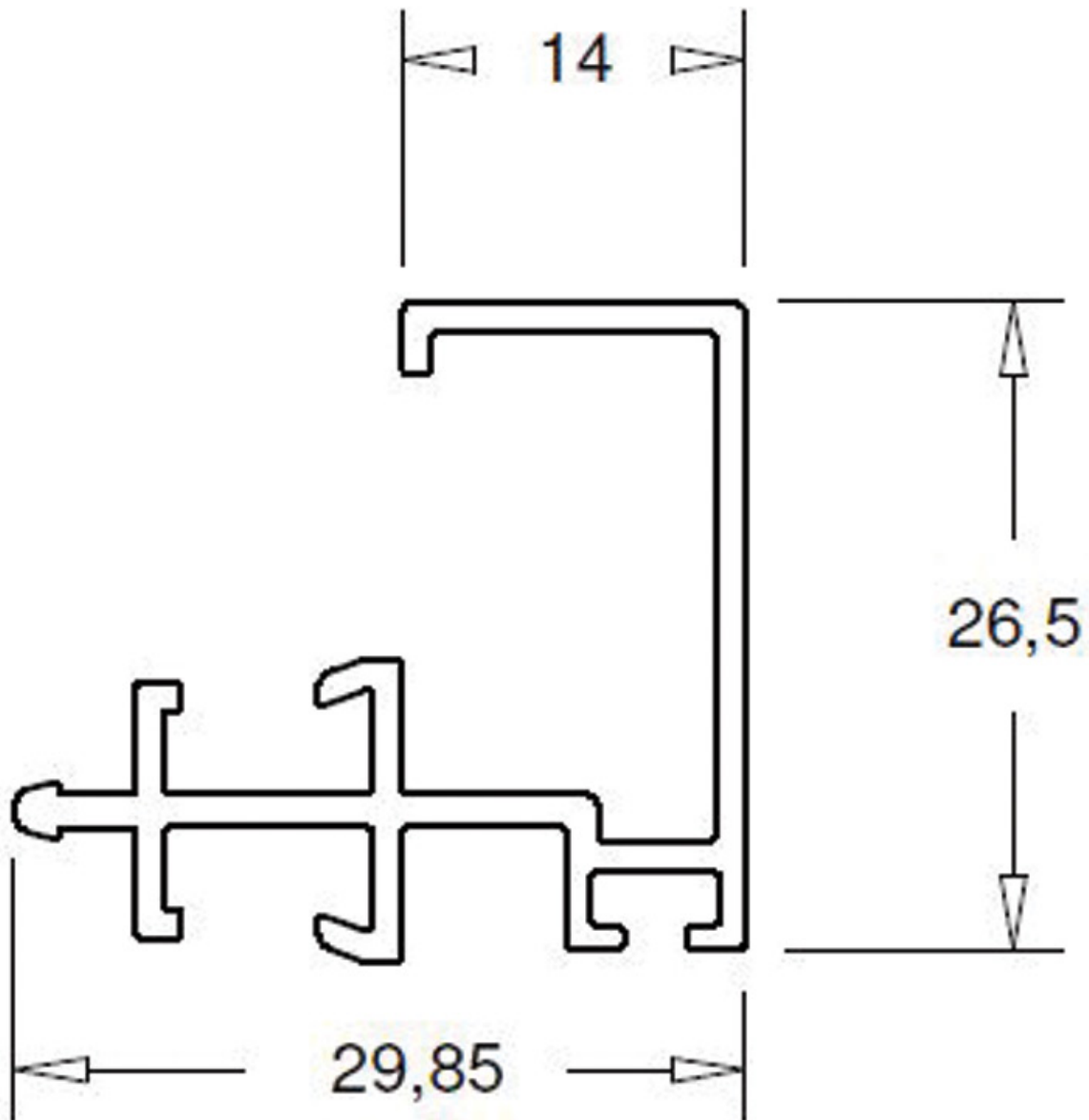


# PARCLOSE PORTE OUVRANTE/CLOISON V70

SEED



<https://www.qama.fr/parclose-porte-ouvrante-cloison-v70-p64496>



Tel : 02 43 13 49 49

Fax : 02 43 30 26 16

[www.qama.fr](http://www.qama.fr)