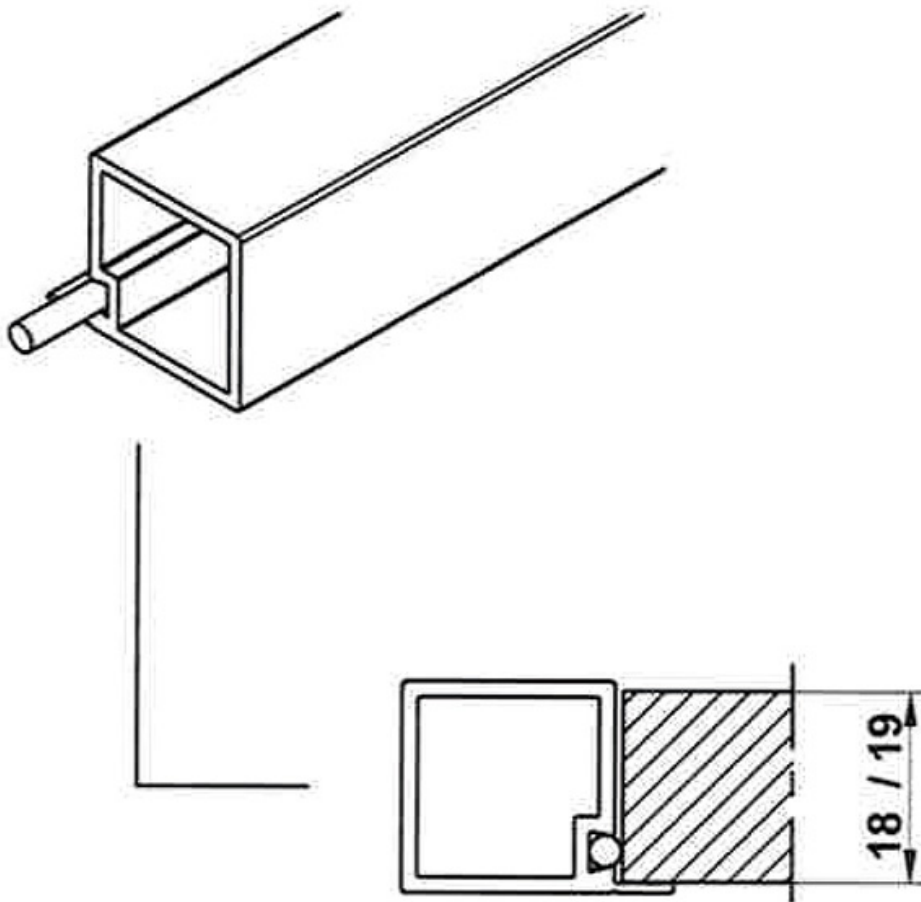


# CADRE POUR TABLETTE BOIS

ITAR



469 10020 06002



<https://www.qama.fr/module-pour-tablette-bois-p63549>



Tel : 02 43 13 49 49

Fax : 02 43 30 26 16

[www.qama.fr](http://www.qama.fr)