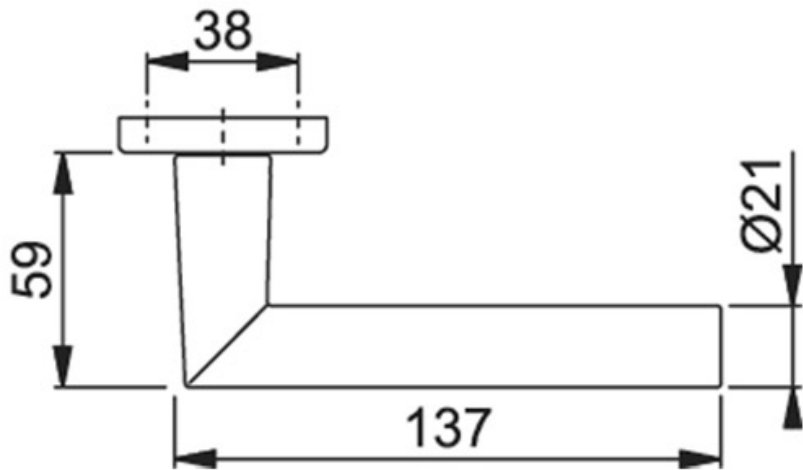
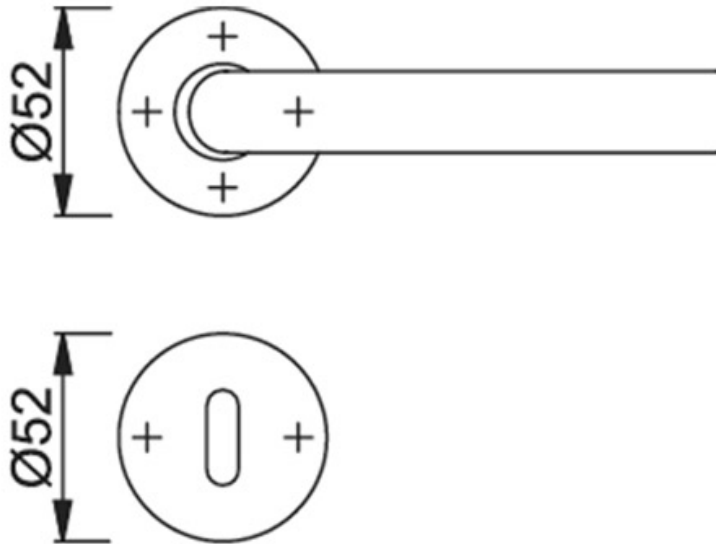
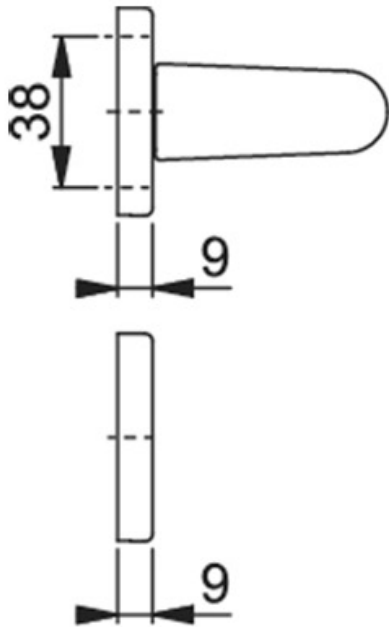


# ENSEMBLE SUR ROSACES AMSTERDAM

HOPPE



<https://www.qama.fr/modele-amsterdam-p64175>



Tel : 02 43 13 49 49

Fax : 02 43 30 26 16

[www.qama.fr](http://www.qama.fr)