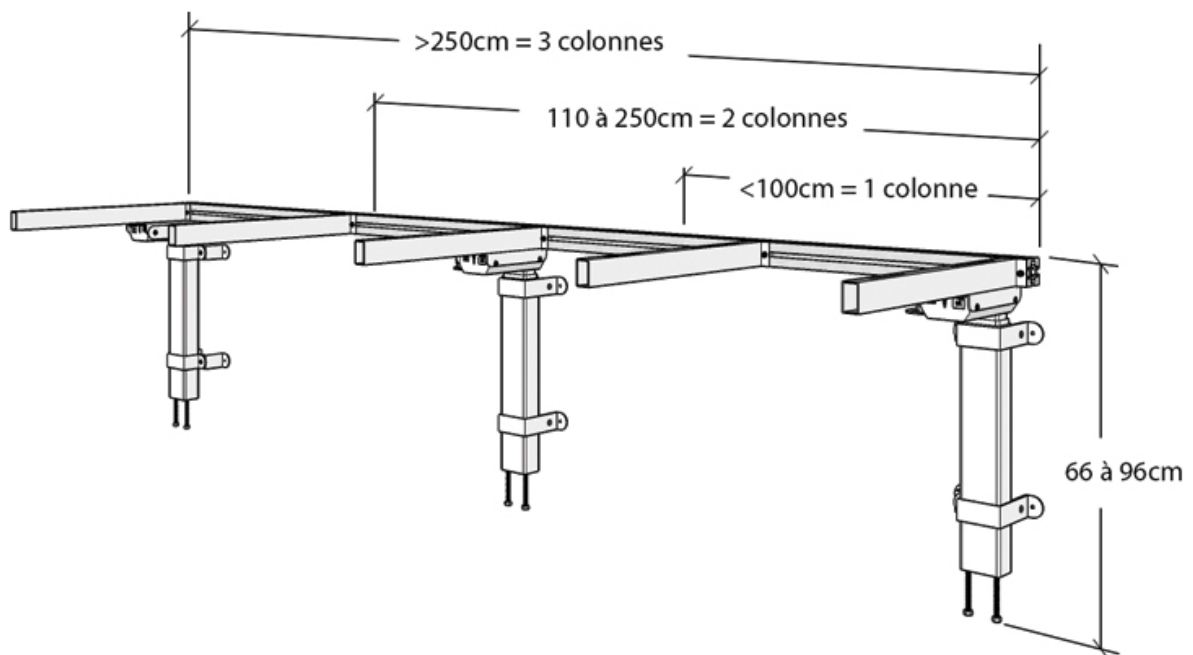


MÉCANISME ÉLECTRIQUE POUR PLAN DE TRAVAIL DROIT

ITAR



<https://www.qama.fr/mecanisme-electrique-pour-plan-de-travail-droit-p59948>



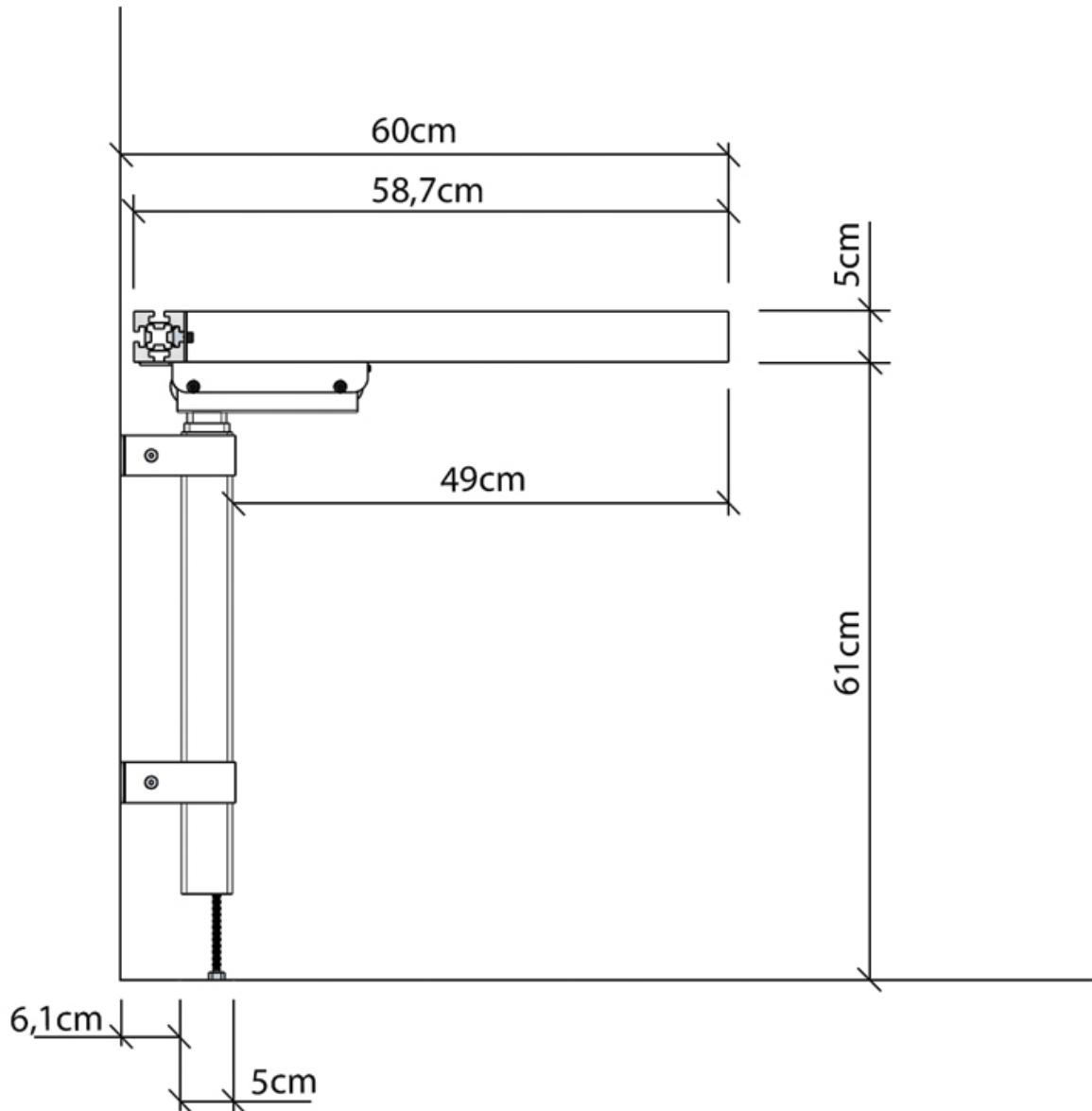
Tel : 02 43 13 49 49

Fax : 02 43 30 26 16

www.qama.fr

MÉCANISME ÉLECTRIQUE POUR PLAN DE TRAVAIL DROIT

ITAR



<https://www.qama.fr/mecanisme-electrique-pour-plan-de-travail-droit-p59948>



Tel : 02 43 13 49 49

Fax : 02 43 30 26 16

www.qama.fr



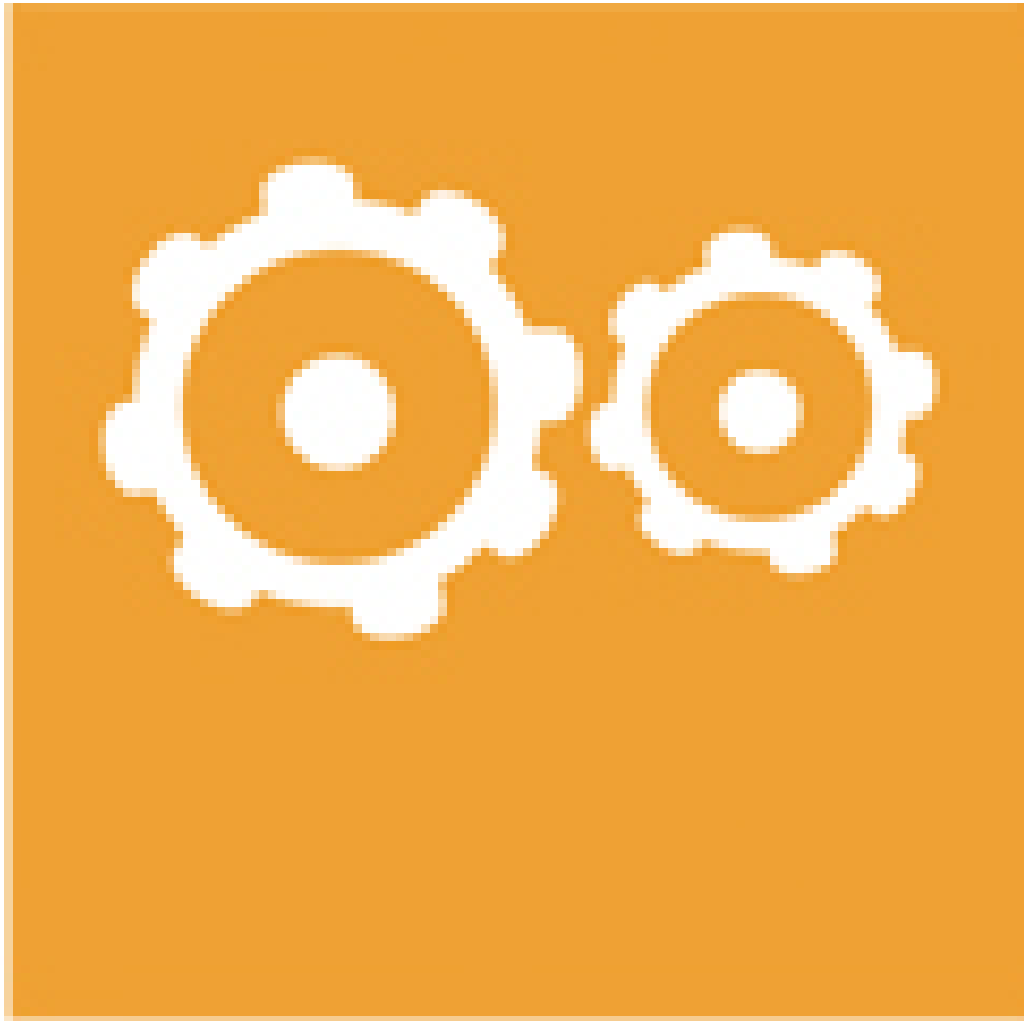
Mécanisme silencieux

<https://www.qama.fr/mecanisme-electrique-pour-plan-de-travail-droit-p59948>



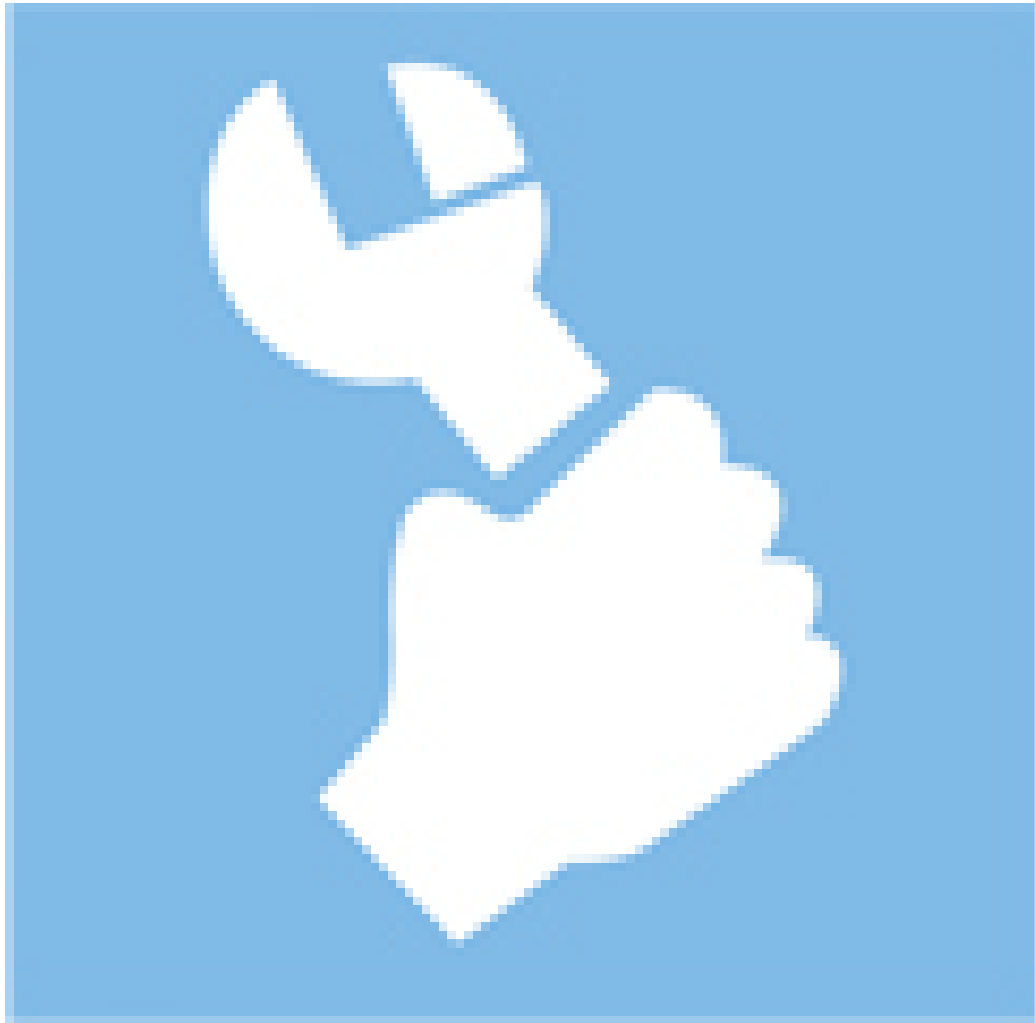
Sécurité anti- écrasement

<https://www.qama.fr/mecanisme-electrique-pour-plan-de-travail-droit-p59948>



Mécanisme invisible

<https://www.qama.fr/mecanisme-electrique-pour-plan-de-travail-droit-p59948>



Installation facile

<https://www.qama.fr/mecanisme-electrique-pour-plan-de-travail-droit-p59948>



TVA réduite *

<https://www.qama.fr/mecanisme-electrique-pour-plan-de-travail-droit-p59948>



Tel : 02 43 13 49 49

Fax : 02 43 30 26 16

www.qama.fr

CREDIT D'IMPOT

Eligible aux
crédit d'impot**

<https://www.qama.fr/mecanisme-electrique-pour-plan-de-travail-droit-p59948>



Tel : 02 43 13 49 49

Fax : 02 43 30 26 16

www.qama.fr