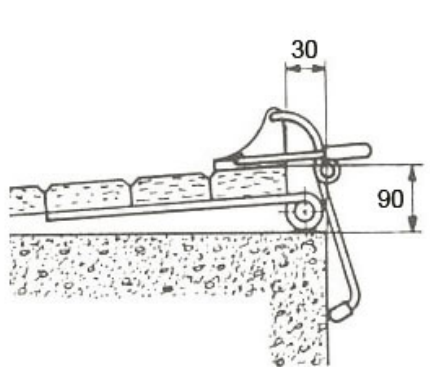


MÉCANISME D'OUVERTURE ET ARRÊT DE VOILET

ITAR



<https://www.qama.fr/mecanisme-d-ouverture-et-arret-de-voilet-p9954>



Tel : 02 43 13 49 49

Fax : 02 43 30 26 16

www.qama.fr