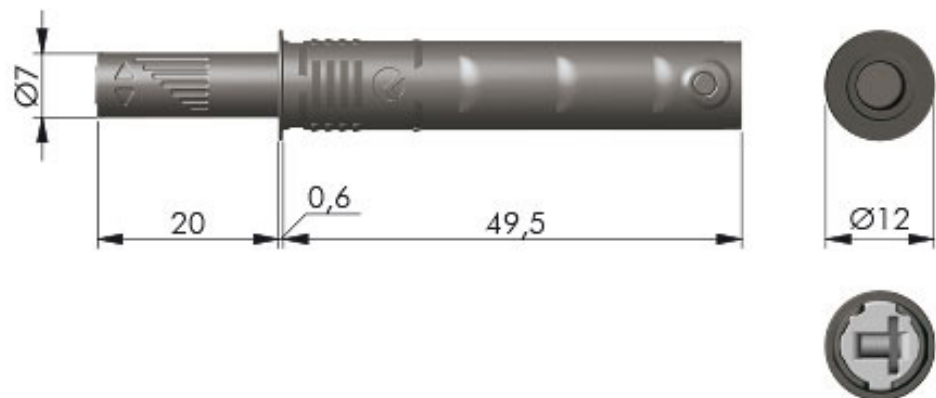
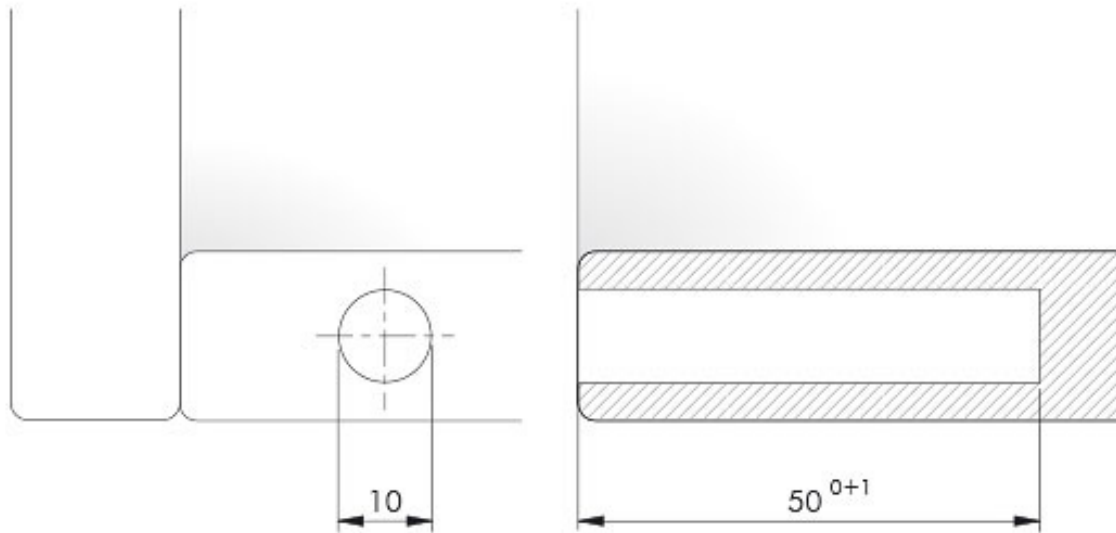


# LOQUETEAU POUSSE LÂCHE À ENCASTRER RENFORCÉ

ITALIANA FERRAMENTA



<https://www.qama.fr/loqueteau-pousse-lache-a-encastrer-renforce-p60032>



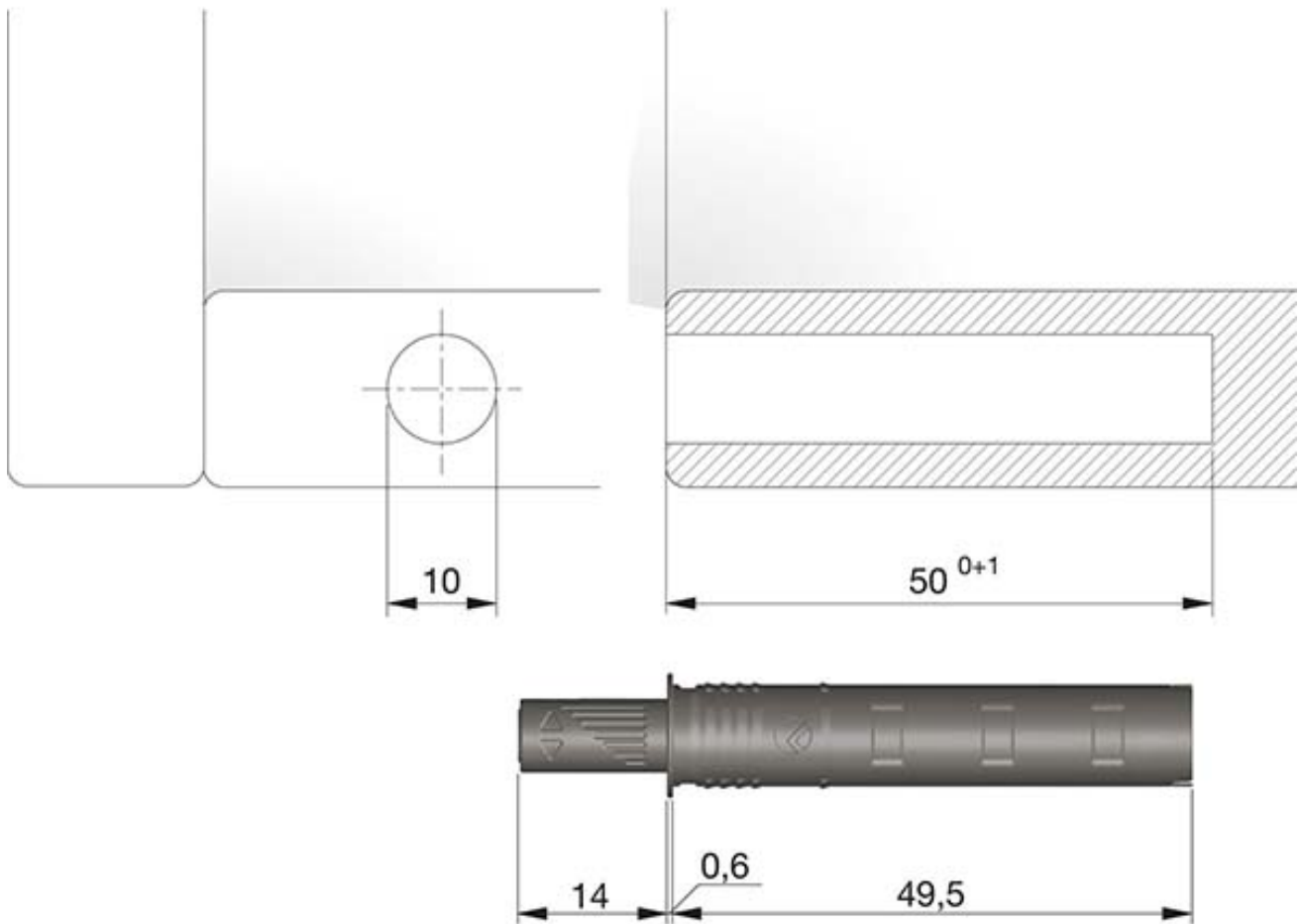
Tel : 02 43 13 49 49

Fax : 02 43 30 26 16

[www.qama.fr](http://www.qama.fr)

# LOQUETEAU POUSSE LÂCHE À ENCASTRER RENFORCÉ

ITALIANA FERRAMENTA



<https://www.qama.fr/loqueteau-pousse-lache-a-encastrer-renforce-p60032>



Tel : 02 43 13 49 49

Fax : 02 43 30 26 16

[www.qama.fr](http://www.qama.fr)