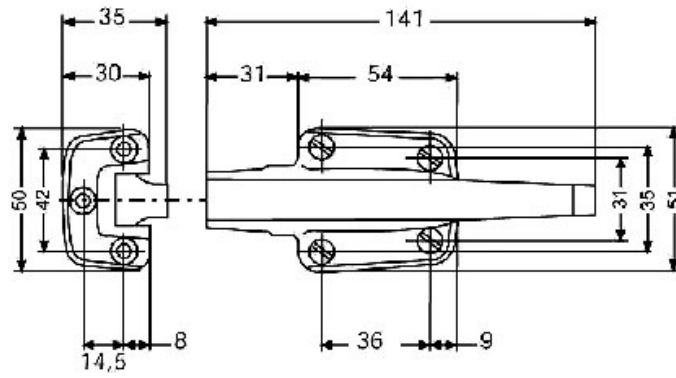


# LOQUETEAU AUTOMATIQUE POUR PORTILLONS

FERMOD



<https://www.qama.fr/loqueteau-automatique-pour-portillons-p5238>



Tel : 02 43 13 49 49

Fax : 02 43 30 26 16

[www.qama.fr](http://www.qama.fr)